

Ficha Técnica

Curva vertical de 90°, ascendente 60 FT

Referencia: 7007006



Curva vertical 90° ascendente para todas las bandejas con una altura de ala de 60 mm.

La curva vertical se desplaza y se atornilla a través del extremo de la bandeja portacables.

Deben pedirse los materiales de fijación por separado.



St Acero

FT Galvanizado por inmersión en caliente

Datos maestros

Referencia	7007006
Tipo	RBV 610 S FT
Denominación 1	Curva vertical 90°
Denominación 2	ascendente
Fabricante	OBO
Dimensión	60x100
Material	Acero
Superficie	Galvanizado por inmersión en caliente
Norma superficies	DIN EN ISO 1461
Unidad VK más pequeña	1
Cantidad	Pieza
Peso	71 kg
Unidad de peso	kg/100 u

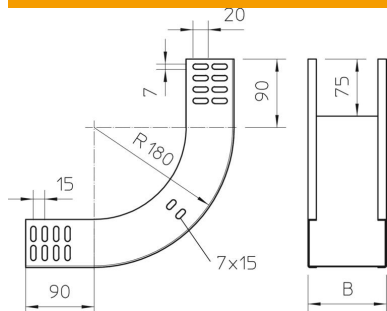
Ficha Técnica

Curva vertical de 90°, ascendente 60 FT

Referencia: 7007006



Dimensiones



Ancho	100 mm
Ancho	4 in
Altura	60 mm
Altura	2 in
Espesor de chapa	1 mm
Medida B	100 mm

Datos técnicos

Pliegue (ángulo)	90°
Modelo de unión	sin unión
Mantenimiento de función	sí
Perforación de montaje en el suelo	no
Calibre maestro de agujeros OTAN	no
Cambio de dirección	vertical ascendente
Acero inoxidable, barnizado	no
Perforación lateral	no
Tipo vano ancho	no
Tipo del conector del sistema portacables	Atornillado