

Ficha Técnica

Curva vertical de 90°, descendente 60 FS

Referencia: 7007071



Curva vertical 90° descendente para todos los tipos de cables con una altura de ala de 60 mm.

La curva vertical se desplaza y se atornilla a través del extremo de la bandeja portacables.

Deben pedirse los materiales de fijación por separado.



St Acero

FS galvanizado en banda

Datos maestros

Referencia	7007071
Tipo	RBV 640 F FS
Denominación 1	Curva vertical 90°
Denominación 2	descendente
Fabricante	OBO
Dimensión	60x400
Material	Acero
Superficie	Galvanizado en banda
Norma superficies	DIN EN 10346
Unidad VK más pequeña	1
Cantidad	Pieza
Peso	130 kg
Unidad de peso	kg/100 u

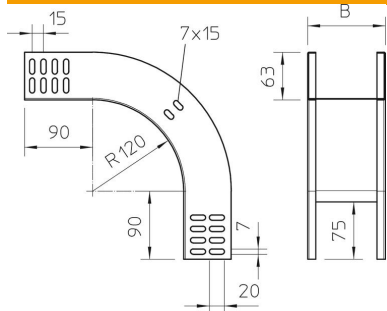
Ficha Técnica

Curva vertical de 90°, descendente 60 FS

Referencia: 7007071



Dimensiones



Ancho	400 mm
Ancho	16 in
Altura	60 mm
Altura	2 in
Espesor de chapa	1 mm
Medida B	400 mm

Datos técnicos

Pliegue (ángulo)	90°
Modelo de unión	sin unión
Mantenimiento de función	no
Perforación de montaje en el suelo	no
Calibre maestro de agujeros OTAN	no
Cambio de dirección	vertical descendente
Acero inoxidable, barnizado	no
Perforación lateral	no
Tipo vano ancho	no
Tipo del conector del sistema portacables	Atornillado