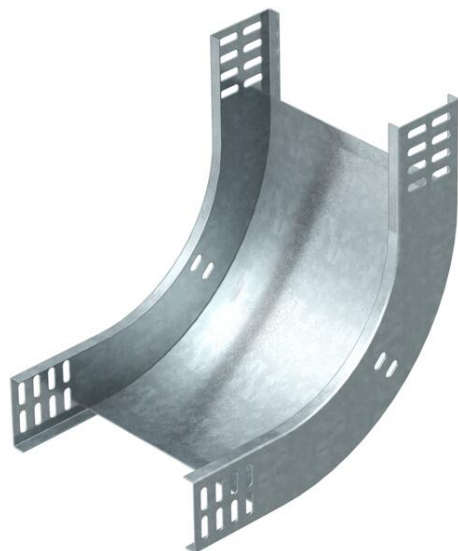


# Ficha Técnica

## Curva vertical de 90°, ascendente 60 FT

Referencia: 7007022



Curva vertical 90° ascendente para todas las bandejas con una altura de ala de 60 mm.  
La curva vertical se desplaza y se atornilla a través del extremo de la bandeja portacables.  
Deben pedirse los materiales de fijación por separado.



**St** Acero

**FT** Galvanizado por inmersión en caliente

### Datos maestros

Referencia	7007022
Tipo	RBV 640 S FT
Denominación 1	Curva vertical 90°
Denominación 2	ascendente
Fabricante	OBO
Dimensión	60x400
Material	Acero
Superficie	Galvanizado por inmersión en caliente
Norma superficies	DIN EN ISO 1461
Unidad VK más pequeña	1
Cantidad	Pieza
Peso	163 kg
Unidad de peso	kg/100 u

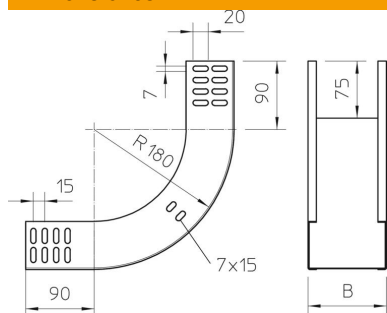
# Ficha Técnica

Curva vertical de 90°, ascendente 60 FT

Referencia: 7007022



## Dimensiones



Ancho	400 mm
Ancho	16 in
Altura	60 mm
Altura	2 in
Espesor de chapa	1 mm
Medida B	400 mm

## Datos técnicos

Pliegue (ángulo)	90°
Modelo de unión	sin unión
Mantenimiento de función	no
Perforación de montaje en el suelo	no
Calibre maestro de agujeros OTAN	no
Cambio de dirección	vertical ascendente
Acero inoxidable, barnizado	no
Perforación lateral	no
Tipo vano ancho	no
Tipo del conector del sistema portacables	Atornillado