

Ficha Técnica

Curva vertical de 90°, descendente 60 A2

Referencia: 7007163



Curva vertical 90° descendente para todos los tipos de cables con una altura de ala de 60 mm.

La curva vertical se desplaza y se atornilla a través del extremo de la bandeja portacables.

Deben pedirse los materiales de fijación por separado.



A2 Acero inoxidable 1.4301

2B Pulido, con tratamiento posterior

Datos maestros

| | |
|-----------------------|-----------------------------------|
| Referencia | 7007163 |
| Tipo | RBV 650 F A2 |
| Denominación 1 | Curva vertical 90° |
| Denominación 2 | descendente |
| Fabricante | OBO |
| Dimensión | 60x500 |
| Material | Acero inoxidable 1.4301 |
| Superficie | Pulido, con tratamiento posterior |
| Norma superficies | |
| Unidad VK más pequeña | 1 |
| Cantidad | Pieza |
| Peso | 153 kg |
| Unidad de peso | kg/100 u |

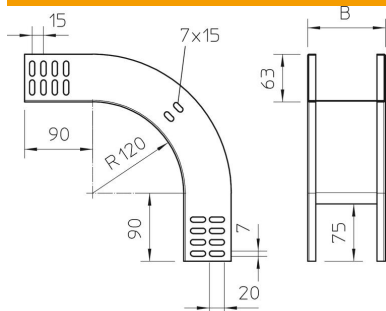
Ficha Técnica

Curva vertical de 90°, descendente 60 A2

Referencia: 7007163



Dimensiones



| | |
|------------------|--------|
| Ancho | 500 mm |
| Ancho | 20 in |
| Altura | 60 mm |
| Altura | 2 in |
| Espesor de chapa | 1 mm |
| Medida B | 500 mm |

Datos técnicos

| | |
|---|----------------------|
| Pliegue (ángulo) | 90° |
| Modelo de unión | sin unión |
| Mantenimiento de función | no |
| Perforación de montaje en el suelo | no |
| Calibre maestro de agujeros OTAN | no |
| Cambio de dirección | vertical descendente |
| Acero inoxidable, barnizado | no |
| Perforación lateral | no |
| Tipo vano ancho | no |
| Tipo del conector del sistema portacables | Atornillado |