

# Ficha Técnica

## Curva vertical de 90°, descendente 60 FS

Referencia: 7007075



Curva vertical 90° descendente para todos los tipos de cables con una altura de ala de 60 mm.

La curva vertical se desplaza y se atornilla a través del extremo de la bandeja portacables.

Deben pedirse los materiales de fijación por separado.



**St** Acero

**FS** galvanizado en banda

### Datos maestros

Referencia	7007075
Tipo	RBV 650 F FS
Denominación 1	Curva vertical 90°
Denominación 2	descendente
Fabricante	OBO
Dimensión	60x500
Material	Acero
Superficie	Galvanizado en banda
Norma superficies	DIN EN 10346
Unidad VK más pequeña	1
Cantidad	Pieza
Peso	153 kg
Unidad de peso	kg/100 u

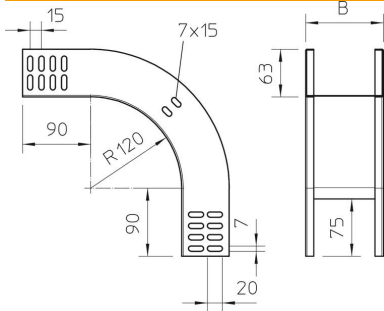
# Ficha Técnica

## Curva vertical de 90°, descendente 60 FS

Referencia: 7007075



### Dimensiones



Ancho	500 mm
Ancho	20 in
Altura	60 mm
Altura	2 in
Espesor de chapa	1 mm
Medida B	500 mm

### Datos técnicos

Pliegue (ángulo)	90°
Modelo de unión	sin unión
Mantenimiento de función	no
Perforación de montaje en el suelo	no
Calibre maestro de agujeros OTAN	no
Cambio de dirección	vertical descendente
Acero inoxidable, barnizado	no
Perforación lateral	no
Tipo vano ancho	no
Tipo del conector del sistema portacables	Atornillado