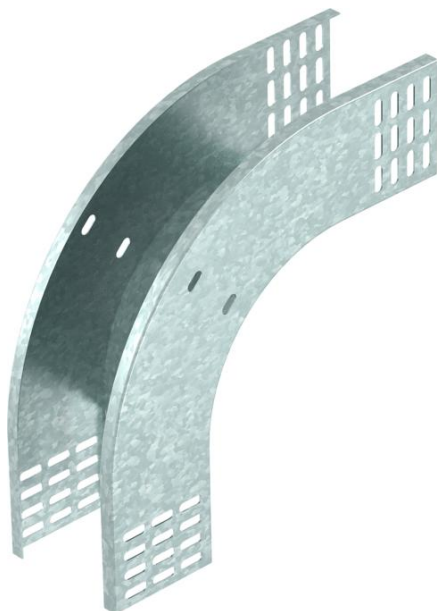


# Ficha Técnica

## Curva vertical de 90°, descendente 85 FS

Referencia: 7007278



Curva vertical 90° descendente para todos los tipos de cables con una altura de ala de 85 mm.

La curva vertical se desplaza y se atornilla a través del extremo de la bandeja portacables.

Deben pedirse los materiales de fijación por separado.



**St** Acero

**FS** galvanizado en banda

### Datos maestros

Referencia	7007278
Tipo	RBV 830 F FS
Denominación 1	Curva vertical 90°
Denominación 2	descendente
Fabricante	OBO
Dimensión	85x300
Material	Acero
Superficie	Galvanizado en banda
Norma superficies	DIN EN 10346
Unidad VK más pequeña	1
Cantidad	Pieza
Peso	121,8 kg
Unidad de peso	kg/100 u

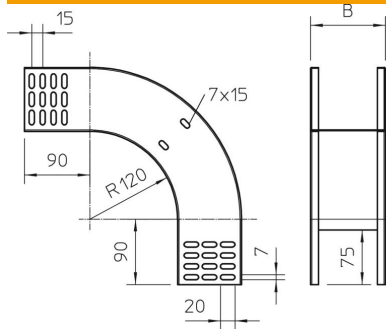
# Ficha Técnica

Curva vertical de 90°, descendente 85 FS

Referencia: 7007278



## Dimensiones



Ancho	300 mm
Ancho	12 in
Altura	85 mm
Altura	3 in
Espesor de chapa	1 mm
Medida B	300 mm

## Datos técnicos

Pliegue (ángulo)	90°
Modelo de unión	sin unión
Mantenimiento de función	no
Perforación de montaje en el suelo	no
Calibre maestro de agujeros OTAN	no
Cambio de dirección	vertical descendente
Acero inoxidable, barnizado	no
Perforación lateral	no
Tipo vano ancho	no
Tipo del conector del sistema portacables	Atornillado