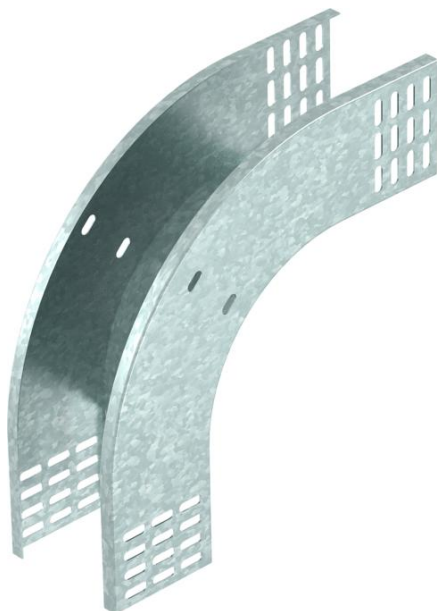


Ficha Técnica

Curva vertical de 90°, descendente 85 FS

Referencia: 7007282



Curva vertical 90° descendente para todos los tipos de cables con una altura de ala de 85 mm.

La curva vertical se desplaza y se atornilla a través del extremo de la bandeja portacables.

Deben pedirse los materiales de fijación por separado.



St Acero

FS galvanizado en banda

Datos maestros

| | |
|-----------------------|----------------------|
| Referencia | 7007282 |
| Tipo | RBV 840 F FS |
| Denominación 1 | Curva vertical 90° |
| Denominación 2 | descendente |
| Fabricante | OBO |
| Dimensión | 85x400 |
| Material | Acero |
| Superficie | Galvanizado en banda |
| Norma superficies | DIN EN 10346 |
| Unidad VK más pequeña | 1 |
| Cantidad | Pieza |
| Peso | 139,5 kg |
| Unidad de peso | kg/100 u |

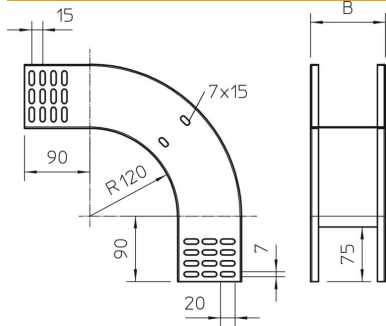
Ficha Técnica

Curva vertical de 90°, descendente 85 FS

Referencia: 7007282



Dimensiones



| | |
|------------------|--------|
| Ancho | 400 mm |
| Ancho | 16 in |
| Altura | 85 mm |
| Altura | 3 in |
| Espesor de chapa | 1 mm |
| Medida B | 400 mm |

Datos técnicos

| | |
|---|----------------------|
| Pliegue (ángulo) | 90° |
| Modelo de unión | sin unión |
| Mantenimiento de función | no |
| Perforación de montaje en el suelo | no |
| Calibre maestro de agujeros OTAN | no |
| Cambio de dirección | vertical descendente |
| Acero inoxidable, barnizado | no |
| Perforación lateral | no |
| Tipo vano ancho | no |
| Tipo del conector del sistema portacables | Atornillado |