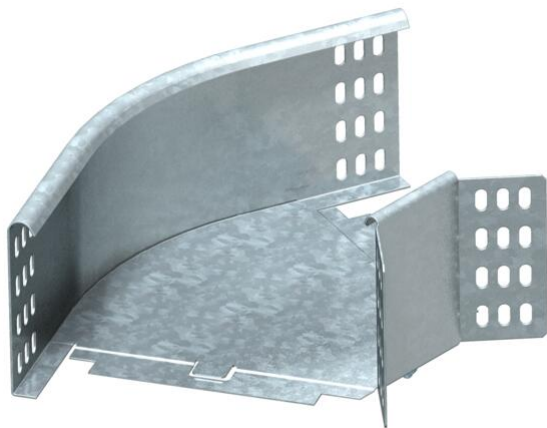


Ficha Técnica

Curva de 45° 110 FS

Referencia: 7000677



Curva 45°, horizontal, para todos los tipos de bandejas portacables con una altura del ala de 110 mm.

Los accesorios no se suministran montados. La unión angular WKV 110 está diseñada para una curva de 90° y se adapta a una de 45°.

Incluido el material de fijación.



St Acero

FS galvanizado en banda

Datos maestros

Referencia	7000677
Tipo	RB 45 130 FS
Denominación 1	Curva de 45°
Denominación 2	horizontal, incluye uniones
Fabricante	OBO
Dimensión	110x300
Material	Acero
Superficie	Galvanizado en banda
Norma superficies	DIN EN 10346
Unidad VK más pequeña	1
Cantidad	Pieza
Peso	135 kg
Unidad de peso	kg/100 u

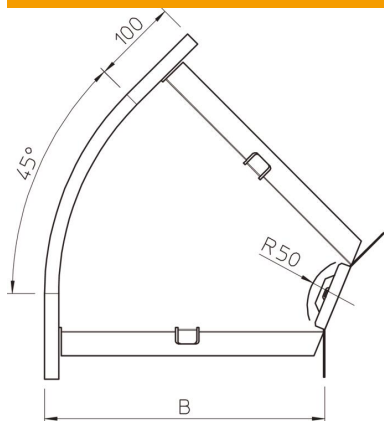
Ficha Técnica

Curva de 45° 110 FS

Referencia: 7000677



Dimensiones



Ancho	300 mm
Ancho	12 in
Altura	110 mm
Altura	4 in
Medida B	300 mm
Medida R	50 mm

Datos técnicos

Pliegue (ángulo)	45°
Modelo de unión	conector suministrado
Mantenimiento de función	no
Perforación de montaje en el suelo	no
Calibre maestro de agujeros OTAN	no
Cambio de dirección	Horizontal
Acero inoxidable, barnizado	no
Perforación lateral	no
Tipo vano ancho	no
Tipo del conector del sistema portacables	Atornillado