

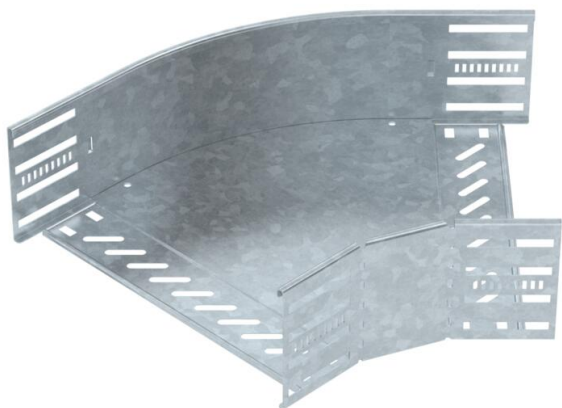
Ficha Técnica

Curva de 45° 110 FT

Referencia: 6036334



Curva de 45° para establecer una derivación horizontal, accesorio para bandejas portacables encajables y atornillables con ala de 110 mm. Montaje sin tornillos con abrazaderas dobles o unión atornillada con tornillos redondos planos FRS y tuercas combinadas M6. De uso en interiores y exteriores. El material de fijación se debe pedir por separado.



St Acero

FT Galvanizado por inmersión en caliente

Datos maestros

Referencia	6036334
Tipo	RB 45 130 FT
Denominación 1	Curva de 45°
Denominación 2	p/band. portacables horizontal
Fabricante	OBO
Dimensión	110x300
Material	Acero
Superficie	Galvanizado por inmersión en caliente
Norma superficies	DIN EN ISO 1461
Unidad VK más pequeña	1
Cantidad	Pieza
Peso	139,4 kg
Unidad de peso	kg/100 u

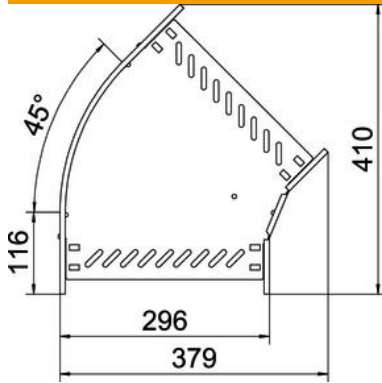
Ficha Técnica

Curva de 45° 110 FT

Referencia: 6036334



Dimensiones



Ancho	300 mm
Altura	110 mm
Espesor de chapa	0,8 mm
Medida B	300 mm

Datos técnicos

Plegue (ángulo)	45°
Modelo de unión	conector integrado
Forma constructiva	Curva rígida
Mantenimiento de función	no
Espesor del material de la chapa	0,8 mm
Con tapa	no
Perforación de montaje en el suelo	sí
Calibre maestro de agujeros OTAN	no
Cambio de dirección	Horizontal
Acero inoxidable, barnizado	no
Perforación lateral	sí
Rango de temperatura máx.	120 °C
Rango de temperatura	-20 °C
Tipo vano ancho	no
Tipo del conector del sistema portacables	Atornillado/sujeto
Número de tornillos recomendado	22 St.
Espesor	1,25 mm