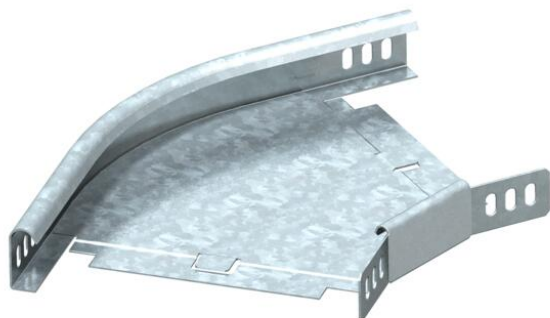


Ficha Técnica

Curva de 45° 35 FT

Referencia: 7065167



Curva 45°, horizontal, para todos los tipos de bandejas portacables con una altura del ala de 35 mm.
La unión curva WKV 35 está diseñada para una curva de 90° y se adapta a una de 45°. Los accesorios no se suministran montados.

Incluido el material de fijación.



St Acero

FT Galvanizado por inmersión en caliente

Datos maestros

Referencia	7065167
Tipo	RB 45 315 FT
Denominación 1	Curva de 45°
Denominación 2	horizontal, incluye uniones
Fabricante	OBO
Dimensión	35x150
Material	Acero
Superficie	Galvanizado por inmersión en caliente
Norma superficies	DIN EN ISO 1461
Unidad VK más pequeña	1
Cantidad	Pieza
Peso	55 kg
Unidad de peso	kg/100 u

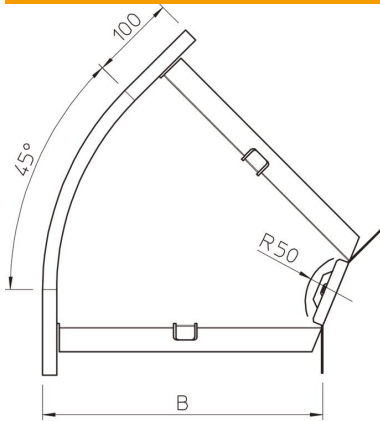
Ficha Técnica

Curva de 45° 35 FT

Referencia: 7065167



Dimensiones



Ancho	150 mm
Ancho	6 in
Altura	35 mm
Altura	1 in
Medida B	150 mm
Medida R	50 mm

Datos técnicos

Pliegue (ángulo)	45°
Modelo de unión	conector suministrado
Forma constructiva	Curva rígida
Mantenimiento de función	no
Perforación de montaje en el suelo	no
Calibre maestro de agujeros OTAN	no
Cambio de dirección	Horizontal
Acero inoxidable, barnizado	no
Perforación lateral	no
Rango de temperatura máx.	120 °C
Rango de temperatura	-20 °C
Tipo vano ancho	no
Tipo del conector del sistema portacables	Atornillado