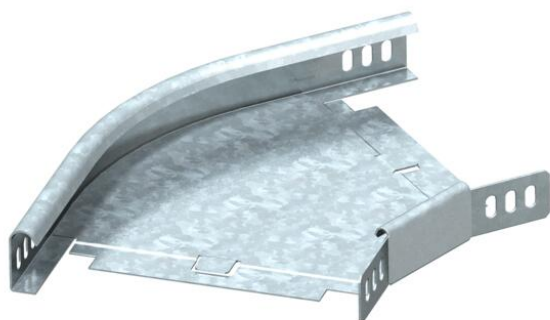


# Ficha Técnica

Curva de 45° 35 FS

Referencia: 6043720



Curva 45°, horizontal, para todos los tipos de bandejas portacables con una altura del ala de 35 mm.  
La unión curva WKV 35 está diseñada para una curva de 90° y se adapta a una de 45°. Los accesorios no se suministran montados.

Incluido el material de fijación.



**St** Acero

**FS** galvanizado en banda

## Datos maestros

Referencia	6043720
Tipo	RB 45 330 FS
Denominación 1	Curva de 45°
Denominación 2	horizontal, incluye uniones
Fabricante	OBO
Dimensión	35x300
Material	Acero
Superficie	Galvanizado en banda
Norma superficies	DIN EN 10346
Unidad VK más pequeña	1
Cantidad	Pieza
Peso	90 kg
Unidad de peso	kg/100 u

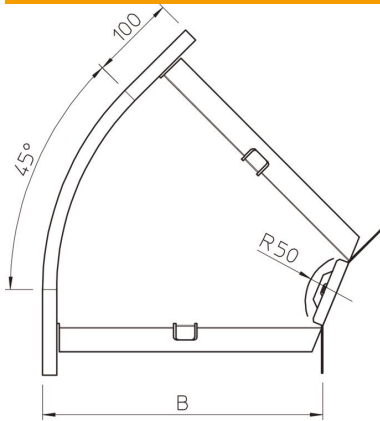
# Ficha Técnica

Curva de 45° 35 FS

Referencia: 6043720



## Dimensiones



Ancho	300 mm
Ancho	12 in
Altura	35 mm
Altura	1 in
Medida B	300 mm
Medida R	50 mm

## Datos técnicos

Pliegue (ángulo)	45°
Modelo de unión	conector suministrado
Mantenimiento de función	no
Perforación de montaje en el suelo	no
Calibre maestro de agujeros OTAN	no
Cambio de dirección	Horizontal
Acero inoxidable, barnizado	no
Perforación lateral	no
Rango de temperatura máx.	120 °C
Rango de temperatura	-20 °C
Tipo vano ancho	no
Tipo del conector del sistema portacables	Atornillado