

Ficha Técnica

Curva de 45° 60 FT

Referencia: 7066158



Curva 45°, horizontal, para todos los tipos de bandejas portacables con una altura del ala de 60 mm.

Los accesorios no se suministran montados. La unión curva WKV 35 está diseñada para una curva de 90° y se adapta a una de 45°.

Incluido el material de fijación.



St Acero

FT Galvanizado por inmersión en caliente

Datos maestros

Referencia	7066158
Tipo	RB 45 615 FT
Denominación 1	Curva de 45°
Denominación 2	horizontal, incluye uniones
Fabricante	OBO
Dimensión	60x150
Material	Acero
Superficie	Galvanizado por inmersión en caliente
Norma superficies	DIN EN ISO 1461
Unidad VK más pequeña	1
Cantidad	Pieza
Peso	72,2 kg
Unidad de peso	kg/100 u

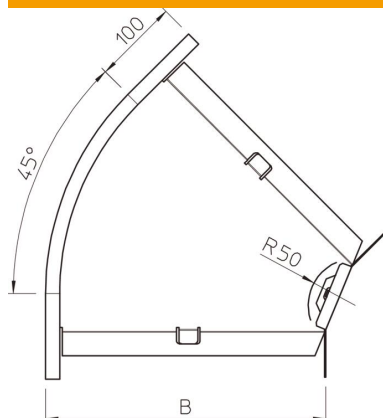
Ficha Técnica

Curva de 45° 60 FT

Referencia: 7066158



Dimensiones



Ancho	150 mm
Ancho	6 in
Altura	60 mm
Altura	2 in
Medida B	150 mm
Medida R	50 mm

Datos técnicos

Pliegue (ángulo)	45°
Modelo de unión	conector suministrado
Mantenimiento de función	sí
Perforación de montaje en el suelo	no
Calibre maestro de agujeros OTAN	no
Cambio de dirección	Horizontal
Acero inoxidable, barnizado	no
Perforación lateral	no
Tipo vano ancho	no
Tipo del conector del sistema portacables	Atornillado