

Ficha Técnica

Curva de 45° 60 FT

Referencia: 7066317



Curva 45°, horizontal, para todos los tipos de bandejas portacables con una altura del ala de 60 mm.

Los accesorios no se suministran montados. La unión curva WKV 35 está diseñada para una curva de 90° y se adapta a una de 45°.

Incluido el material de fijación.



St Acero

FT Galvanizado por inmersión en caliente

Datos maestros

| | |
|-----------------------|---------------------------------------|
| Referencia | 7066317 |
| Tipo | RB 45 630 FT |
| Denominación 1 | Curva de 45° |
| Denominación 2 | horizontal, incluye uniones |
| Fabricante | OBO |
| Dimensión | 60x300 |
| Material | Acero |
| Superficie | Galvanizado por inmersión en caliente |
| Norma superficies | DIN EN ISO 1461 |
| Unidad VK más pequeña | 1 |
| Cantidad | Pieza |
| Peso | 122,7 kg |
| Unidad de peso | kg/100 u |

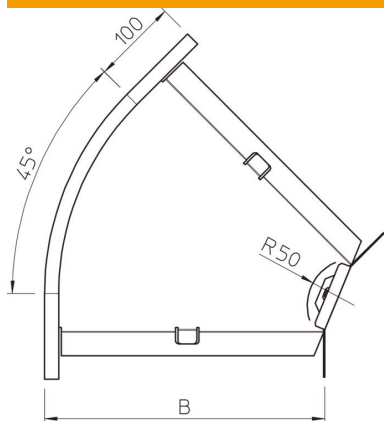
Ficha Técnica

Curva de 45° 60 FT

Referencia: 7066317



Dimensiones



| | |
|----------|--------|
| Ancho | 300 mm |
| Ancho | 12 in |
| Altura | 60 mm |
| Altura | 2 in |
| Medida B | 300 mm |
| Medida R | 50 mm |

Datos técnicos

| | |
|---|-----------------------|
| Pliegue (ángulo) | 45° |
| Modelo de unión | conector suministrado |
| Mantenimiento de función | sí |
| Perforación de montaje en el suelo | no |
| Calibre maestro de agujeros OTAN | no |
| Cambio de dirección | Horizontal |
| Acero inoxidable, barnizado | no |
| Perforación lateral | no |
| Tipo vano ancho | no |
| Tipo del conector del sistema portacables | Atornillado |