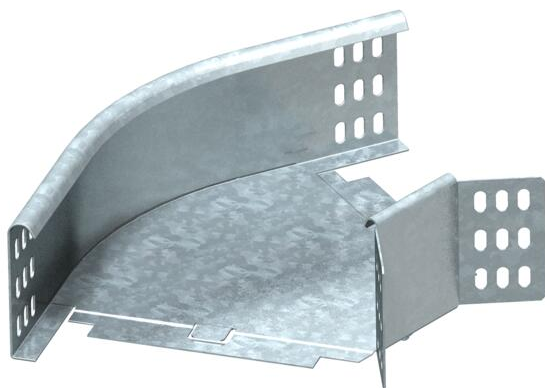


# Ficha Técnica

Curva de 45° 85 FT

Referencia: 7067313



Curva 45°, horizontal, para todos los tipos de bandejas portacables con una altura del ala de 85 mm.

Los accesorios no se suministran montados. La unión angular WKV 85 está diseñada para una curva de 90° y se adapta a una de 45°.

Incluido el material de fijación.



**St** Acero

**FT** Galvanizado por inmersión en caliente

## Datos maestros

Referencia	7067313
Tipo	RB 45 830 FT
Denominación 1	Curva de 45°
Denominación 2	horizontal, incluye uniones
Fabricante	OBO
Dimensión	85x300
Material	Acero
Superficie	Galvanizado por inmersión en caliente
Norma superficies	DIN EN ISO 1461
Unidad VK más pequeña	1
Cantidad	Pieza
Peso	130 kg
Unidad de peso	kg/100 u

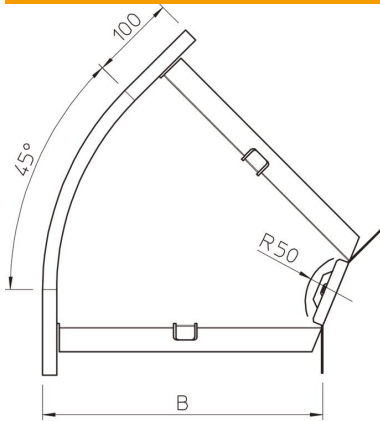
# Ficha Técnica

Curva de 45° 85 FT

Referencia: 7067313



## Dimensiones



Ancho	300 mm
Ancho	12 in
Altura	85 mm
Altura	3 in
Espesor de chapa	1 mm
Medida B	300 mm
Medida R	50 mm

## Datos técnicos

Pliegue (ángulo)	45°
Modelo de unión	conector suministrado
Mantenimiento de función	no
Perforación de montaje en el suelo	no
Calibre maestro de agujeros OTAN	no
Cambio de dirección	Horizontal
Acero inoxidable, barnizado	no
Perforación lateral	no
Tipo vano ancho	no
Tipo del conector del sistema portacables	Atornillado