

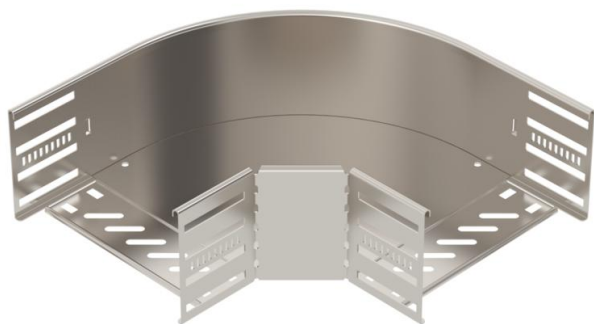
# Ficha Técnica

Curva de 90° 110A2

Referencia: 6036862



Curva de 90° para establecer una derivación horizontal, accesorio para bandejas portacables encajables y atornillables con ala de 110 mm. Montaje sin tornillos con abrazaderas dobles o unión atornillada con tornillos redondos planos FRS y tuercas combinadas M6. De uso en interiores y exteriores. El material de fijación se debe pedir por separado.



- A2** Acero inoxidable 1.4301
- 2B** Pulido, con tratamiento posterior

## Datos maestros

|                       |                                   |
|-----------------------|-----------------------------------|
| Referencia            | 6036862                           |
| Tipo                  | RB 90 120 A2                      |
| Denominación 1        | Curva de 90°                      |
| Denominación 2        | p/band. portacables horizontal    |
| Fabricante            | OBO                               |
| Dimensión             | 110x200                           |
| Material              | Acero inoxidable 1.4301           |
| Superficie            | Pulido, con tratamiento posterior |
| Norma superficies     |                                   |
| Unidad VK más pequeña | 1                                 |
| Cantidad              | Pieza                             |
| Peso                  | 131,6 kg                          |
| Unidad de peso        | kg/100 u                          |

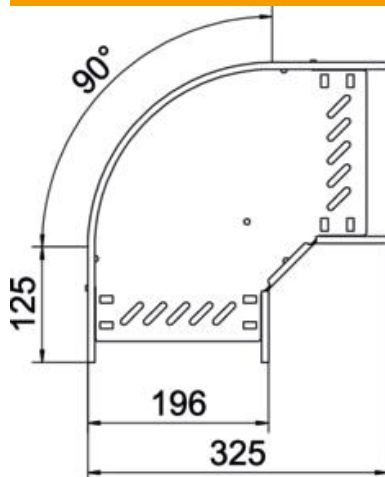
# Ficha Técnica

Curva de 90° 110A2

Referencia: 6036862



## Dimensiones



|                  |        |
|------------------|--------|
| Ancho            | 200 mm |
| Altura           | 110 mm |
| Espesor de chapa | 0,8 mm |
| Medida B         | 200 mm |
| Medida R         | 50 mm  |

## Datos técnicos

|   |                    |
|---|--------------------|
| Pliegue (ángulo)                          | 90°                |
| Modelo de unión                           | conector integrado |
| Forma constructiva                        | Curva rígida       |
| Mantenimiento de función                  | no                 |
| Espesor del material de la chapa          | 0,8 mm             |
| Con tapa                                  | no                 |
| Perforación de montaje en el suelo        | sí                 |
| Calibre maestro de agujeros OTAN          | no                 |
| Cambio de dirección                       | Horizontal         |
| Acero inoxidable, barnizado               | sí                 |
| Perforación lateral                       | sí                 |
| Rango de temperatura máx.                 | 120 °C             |
| Rango de temperatura                      | -20 °C             |
| Tipo vano ancho                           | no                 |
| Tipo del conector del sistema portacables | Atornillado/sujeto |
| Número de tornillos recomendado           | 20 St.             |
| Espesor                                   | 1,25 mm            |