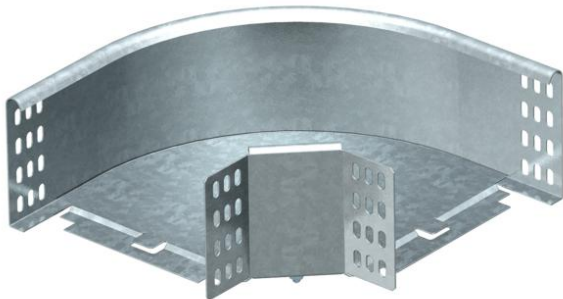


Ficha Técnica

Curva de 90° Magic 110 FT SOMY

Referencia: 7196107



Curva 90°, horizontal, para todos los tipos de bandejas portacables con una altura del ala de 110 mm.
Los accesorios no se suministran montados.

Incluido el material de fijación.

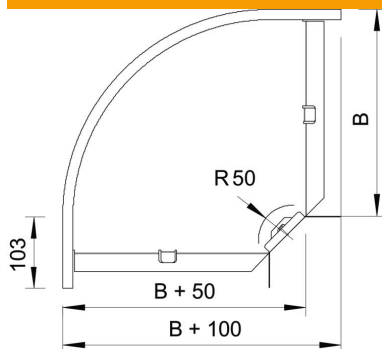


St	Acero
FT SO	galvanizado por inmersión en caliente 85 µm

Datos maestros

Referencia	7196107
Tipo	RB 90 120 FT SO
Denominación 1	Curva de 90°
Denominación 2	horizontal, incluye uniones
Fabricante	OBO
Dimensión	110x200
Material	Acero
Superficie	galvanizado por inmersión en caliente 85 µm
Norma superficies	DIN EN ISO 1461
Unidad VK más pequeña	1
Cantidad	Pieza
Peso	167 kg
Unidad de peso	kg/100 u

Dimensiones



Ancho	200 mm
Altura	110 mm
Medida B	200 mm
Medida R	50 mm

Ficha Técnica

Curva de 90° Magic 110 FT SOMY

Referencia: 7196107



Datos técnicos

Pliegue (ángulo)	90°
Modelo de unión	conector suministrado
Cambio de dirección	Horizontal
Tipo del conector del sistema portacables	Atornillado