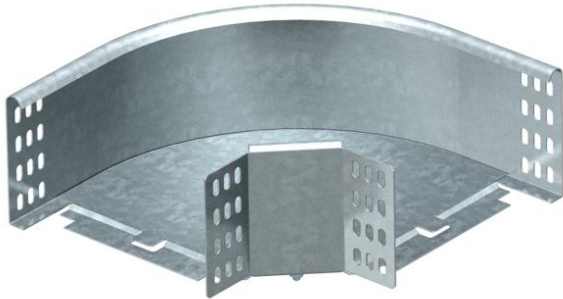


# Ficha Técnica

Curva de 90° 110 FT

Referencia: 7127320



Curva 90°, horizontal, para todos los tipos de bandejas portacables con una altura del ala de 110 mm.  
Los accesorios no se suministran montados.

Incluido el material de fijación.



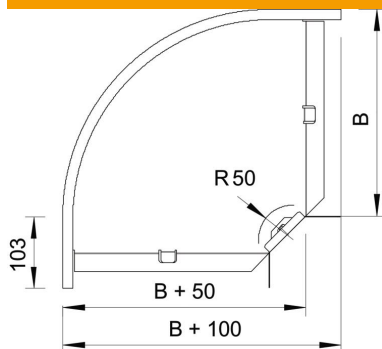
**St** Acero

**FT** Galvanizado por inmersión en caliente

## Datos maestros

Referencia	7127320
Tipo	RB 90 130 FT
Denominación 1	Curva de 90°
Denominación 2	horizontal, incluye uniones
Fabricante	OBO
Dimensión	110x300
Material	Acero
Superficie	Galvanizado por inmersión en caliente
Norma superficies	DIN EN ISO 1461
Unidad VK más pequeña	1
Cantidad	Pieza
Peso	230 kg
Unidad de peso	kg/100 u

## Dimensiones



Ancho	300 mm
Ancho	12 in
Altura	110 mm
Altura	4 in
Medida B	300 mm
Medida R	50 mm

# Ficha Técnica

Curva de 90° 110 FT

Referencia: 7127320



## Datos técnicos

Pliegue (ángulo)	90°
Modelo de unión	conector suministrado
Mantenimiento de función	no
Con tapa	no
Perforación de montaje en el suelo	no
Calibre maestro de agujeros OTAN	no
Cambio de dirección	Horizontal
Acero inoxidable, barnizado	no
Perforación lateral	no
Tipo vano ancho	no
Tipo del conector del sistema portacables	Atornillado