

Ficha Técnica

Curva de 90° 35 FT

Referencia: 7124410



Curva de 90° para la instalación en vertical de bandejas portacables del tipo RKS 305.



St Acero

FT Galvanizado por inmersión en caliente

Datos maestros

| | |
|-----------------------|---------------------------------------|
| Referencia | 7124410 |
| Tipo | RB 90 305 FT |
| Denominación 1 | Curva de 90° |
| Denominación 2 | horizontal |
| Fabricante | OBO |
| Dimensión | 35x50 |
| Material | Acero |
| Superficie | Galvanizado por inmersión en caliente |
| Norma superficies | DIN EN ISO 1461 |
| Unidad VK más pequeña | 1 |
| Cantidad | Pieza |
| Peso | 32,9 kg |
| Unidad de peso | kg/100 u |

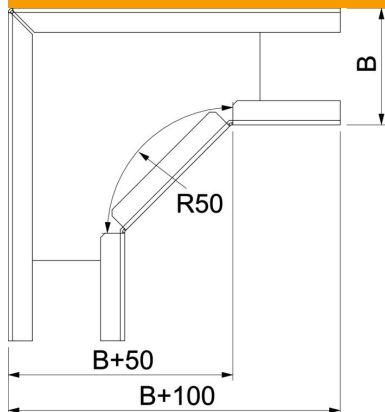
Ficha Técnica

Curva de 90° 35 FT

Referencia: 7124410



Dimensiones



| | |
|----------|-------|
| Ancho | 50 mm |
| Altura | 35 mm |
| Altura | 1 in |
| Medida B | 50 mm |

Datos técnicos

| | |
|---|-----------------------|
| Pliegue (ángulo) | 90° |
| Modelo de unión | conector suministrado |
| Forma constructiva | Curva rígida |
| Mantenimiento de función | no |
| Perforación de montaje en el suelo | no |
| Calibre maestro de agujeros OTAN | no |
| Cambio de dirección | Horizontal |
| Acero inoxidable, barnizado | no |
| Perforación lateral | no |
| Tipo vano ancho | no |
| Tipo del conector del sistema portacables | Atornillado |