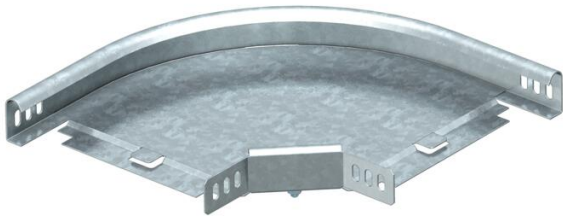


Ficha Técnica

Curva de 90° 35 FS

Referencia: 6043135



Curva 90°, horizontal, para todos los tipos de bandejas portacables con una altura del ala de 35 mm.
Los accesorios no se suministran montados.

Incluido el material de fijación.



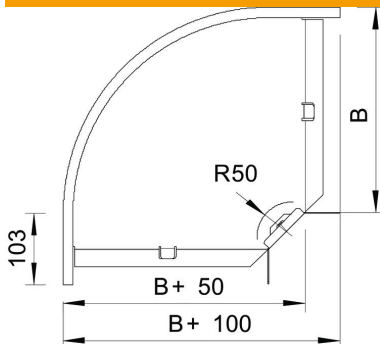
St Acero

FS galvanizado en banda

Datos maestros

| | |
|-----------------------|-----------------------------|
| Referencia | 6043135 |
| Tipo | RB 90 330 FS |
| Denominación 1 | Curva de 90° |
| Denominación 2 | horizontal, incluye uniones |
| Fabricante | OBO |
| Dimensión | 35x300 |
| Material | Acero |
| Superficie | Galvanizado en banda |
| Norma superficies | DIN EN 10346 |
| Unidad VK más pequeña | 1 |
| Cantidad | Pieza |
| Peso | 112,3 kg |
| Unidad de peso | kg/100 u |

Dimensiones



| | |
|----------|--------|
| Ancho | 300 mm |
| Ancho | 12 in |
| Altura | 35 mm |
| Altura | 1 in |
| Medida B | 300 mm |
| Medida R | 50 mm |

Ficha Técnica

Curva de 90° 35 FS

Referencia: 6043135



Datos técnicos

| | |
|---|-----------------------|
| Pliegue (ángulo) | 90° |
| Modelo de unión | conector suministrado |
| Forma constructiva | Curva rígida |
| Mantenimiento de función | no |
| Con tapa | no |
| Perforación de montaje en el suelo | no |
| Calibre maestro de agujeros OTAN | no |
| Cambio de dirección | Horizontal |
| Acero inoxidable, barnizado | no |
| Perforación lateral | no |
| Tipo vano ancho | no |
| Tipo del conector del sistema portacables | Atornillado |