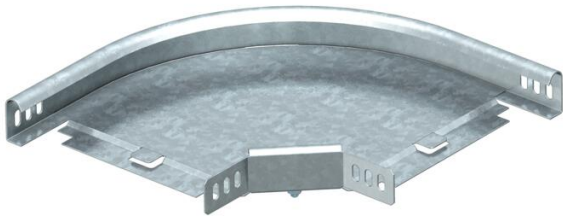


# Ficha Técnica

Curva de 90° 35 FT

Referencia: 7124325



Curva 90°, horizontal, para todos los tipos de bandejas portacables con una altura del ala de 35 mm.  
Los accesorios no se suministran montados.

Incluido el material de fijación.



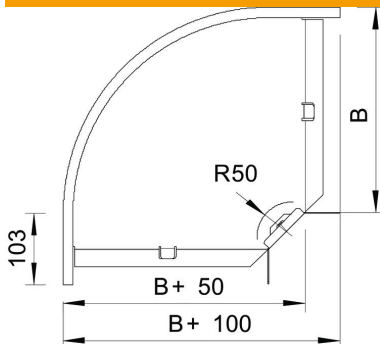
**St** Acero

**FT** Galvanizado por inmersión en caliente

## Datos maestros

|                       |                                       |
|-----------------------|---------------------------------------|
| Referencia            | 7124325                               |
| Tipo                  | RB 90 330 FT                          |
| Denominación 1        | Curva de 90°                          |
| Denominación 2        | horizontal, incluye uniones           |
| Fabricante            | OBO                                   |
| Dimensión             | 35x300                                |
| Material              | Acero                                 |
| Superficie            | Galvanizado por inmersión en caliente |
| Norma superficies     | DIN EN ISO 1461                       |
| Unidad VK más pequeña | 1                                     |
| Cantidad              | Pieza                                 |
| Peso                  | 150 kg                                |
| Unidad de peso        | kg/100 u                              |

## Dimensiones



|          |        |
|----------|--------|
| Ancho    | 300 mm |
| Ancho    | 12 in  |
| Altura   | 35 mm  |
| Altura   | 1 in   |
| Medida B | 300 mm |
| Medida R | 50 mm  |

# Ficha Técnica

Curva de 90° 35 FT

Referencia: 7124325



## Datos técnicos

|   |                       |
|---|-----------------------|
| Pliegue (ángulo)                          | 90°                   |
| Modelo de unión                           | conector suministrado |
| Mantenimiento de función                  | no                    |
| Con tapa                                  | no                    |
| Perforación de montaje en el suelo        | no                    |
| Calibre maestro de agujeros OTAN          | no                    |
| Cambio de dirección                       | Horizontal            |
| Acero inoxidable, barnizado               | no                    |
| Perforación lateral                       | no                    |
| Tipo vano ancho                           | no                    |
| Tipo del conector del sistema portacables | Atornillado           |