

Ficha Técnica

Curva de 90° 60 A2

Referencia: 7134122



Curva 45°, horizontal, para todos los tipos de bandejas portacables con una altura del ala de 60 mm.

La anchura de 100 mm existe en modelo rectangular y no se corresponde con la ilustración.

Los accesorios no se suministran montados.

Incluido el material de fijación.



A2 Acero inoxidable 1.4301

2B Pulido, con tratamiento posterior

Datos maestros

Referencia	7134122
Tipo	RB 90 610 A2
Denominación 1	Curva de 90°
Denominación 2	horizontal, forma cuadrada
Fabricante	OBO
Dimensión	60x100
Material	Acero inoxidable 1.4301
Superficie	Pulido, con tratamiento posterior
Norma superficies	
Unidad VK más pequeña	1
Cantidad	Pieza
Peso	125 kg
Unidad de peso	kg/100 u

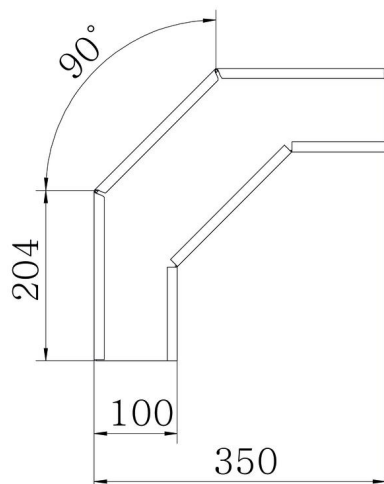
Ficha Técnica

Curva de 90° 60 A2

Referencia: 7134122



Dimensiones



Ancho	100 mm
Ancho	4 in
Altura	60 mm
Altura	2 in
Espesor de chapa	1 mm
Medida B	100 mm
Medida R	50 mm

Datos técnicos

Pliegue (ángulo)	90°
Modelo de unión	conector suministrado
Mantenimiento de función	no
Perforación de montaje en el suelo	no
Calibre maestro de agujeros OTAN	no
Cambio de dirección	Horizontal
Acero inoxidable, barnizado	no
Perforación lateral	no
Tipo vano ancho	no
Tipo del conector del sistema portacables	Atornillado