

# Ficha Técnica

Curva de 90° 60 A4

Referencia: 7134286



Curva 90°, horizontal, para todos los tipos de bandejas portacables con una altura del ala de 60 mm.  
La pieza preformada no se suministra montada.  
Incluido el material de fijación.  
La anchura de 100 mm existe en modelo rectangular y no se corresponde con la ilustración.



- A4** Acero inoxidable 1.4571
- 2B** Pulido, con tratamiento posterior

## Datos maestros

Referencia	7134286
Tipo	RB 90 610 A4
Denominación 1	Curva de 90°
Denominación 2	horizontal, forma cuadrada
Fabricante	OBO
Dimensión	60x100
Material	Acero inoxidable 1.4571
Superficie	Pulido, con tratamiento posterior
Norma superficies	
Unidad VK más pequeña	1
Cantidad	Pieza
Peso	125 kg
Unidad de peso	kg/100 u

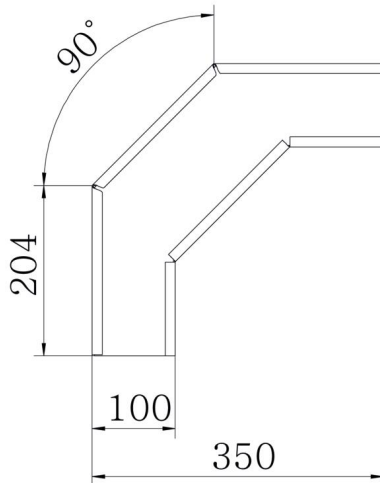
# Ficha Técnica

Curva de 90° 60 A4

Referencia: 7134286



## Dimensiones



Ancho	100 mm
Ancho	4 in
Altura	60 mm
Altura	2 in
Espesor de chapa	1 mm
Medida B	100 mm
Medida R	50 mm

## Datos técnicos

Pliegue (ángulo)	90°
Modelo de unión	conector suministrado
Cambio de dirección	Horizontal
Tipo del conector del sistema portables	Atornillado