

# Ficha Técnica

Curva de 90° 60 A2

Referencia: 7134138



Curva 90°, horizontal, para todos los tipos de bandejas portacables con una altura del ala de 60 mm.  
La anchura de 100 mm existe en modelo rectangular y no se corresponde con la ilustración.  
La pieza preformada no se suministra montada.  
Incluido el material de fijación.



- A2** Acero inoxidable 1.4301
- 2B** Pulido, con tratamiento posterior

## Datos maestros

Referencia	7134138
Tipo	RB 90 630 A2
Denominación 1	Curva de 90°
Denominación 2	horizontal, incluye uniones
Fabricante	OBO
Dimensión	60x300
Material	Acero inoxidable 1.4301
Superficie	Pulido, con tratamiento posterior
Norma superficies	
Unidad VK más pequeña	1
Cantidad	Pieza
Peso	166,6 kg
Unidad de peso	kg/100 u

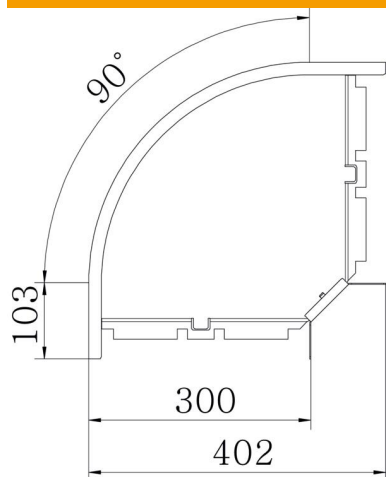
# Ficha Técnica

Curva de 90° 60 A2

Referencia: 7134138



## Dimensiones



Ancho	300 mm
Ancho	12 in
Altura	60 mm
Altura	2 in
Espesor de chapa	1 mm
Medida B	300 mm
Medida R	50 mm

## Datos técnicos

Plegue (ángulo)	90°
Modelo de unión	conector suministrado
Mantenimiento de función	no
Perforación de montaje en el suelo	no
Calibre maestro de agujeros OTAN	no
Cambio de dirección	Horizontal
Acero inoxidable, barnizado	no
Perforación lateral	no
Tipo vano ancho	no
Tipo del conector del sistema portacables	Atornillado