

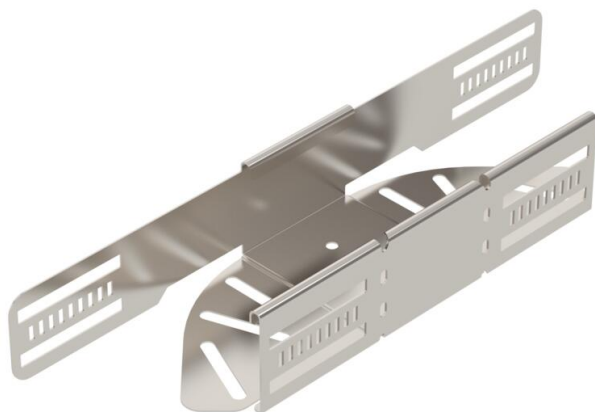
Ficha Técnica

Curva de ángulo regulable 60 A4

Referencia: 6037170



Curva de ángulo regulable para establecer una derivación horizontal, accesorio para bandejas portacables encajables y atornillables con ala de 60 mm. Ángulo regulable de 0-90 °. Montaje sin tornillos con abrazaderas dobles o unión atornillada con tornillos redondos planos FRS y tuercas combinadas M6. De uso en interiores y exteriores. El material de fijación se debe pedir por separado.



- A4** Acero inoxidable 1.4571
- 2B** Pulido, con tratamiento posterior

Datos maestros

| | |
|-----------------------|-----------------------------------|
| Referencia | 6037170 |
| Tipo | RB W 610 A4 |
| Denominación 1 | Curva ajustable |
| Denominación 2 | horizontal |
| Fabricante | OBO |
| Dimensión | 60x100 |
| Material | Acero inoxidable 1.4571 |
| Superficie | Pulido, con tratamiento posterior |
| Norma superficies | |
| Unidad VK más pequeña | 1 |
| Cantidad | Pieza |
| Peso | 41,4 kg |
| Unidad de peso | kg/100 u |

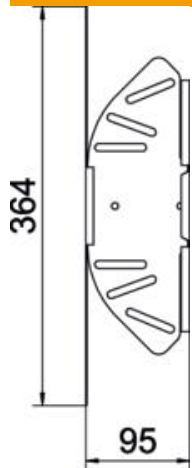
Ficha Técnica

Curva de ángulo regulable 60 A4

Referencia: 6037170



Dimensiones



| | |
|------------------|--------|
| Ancho | 100 mm |
| Altura | 60 mm |
| Espesor de chapa | 1 mm |
| Medida B | 100 mm |
| Medida L | 364 mm |

Datos técnicos

| | |
|---|---------------------------|
| Pliegue (ángulo) | ajustable |
| Modelo de unión | conector integrado |
| Forma constructiva | Curva articulada_completa |
| Mantenimiento de función | no |
| Espesor del material de la chapa | 1 mm |
| Con tapa | no |
| Perforación de montaje en el suelo | sí |
| Calibre maestro de agujeros OTAN | no |
| Cambio de dirección | Horizontal |
| Acero inoxidable, barnizado | no |
| Perforación lateral | sí |
| Rango de temperatura máx. | 120 °C |
| Rango de temperatura | -20 °C |
| Tipo vano ancho | no |
| Tipo del conector del sistema portacables | Atornillado |
| Número de tornillos recomendado | 10 St. |
| Espesor | 1,25 mm |