

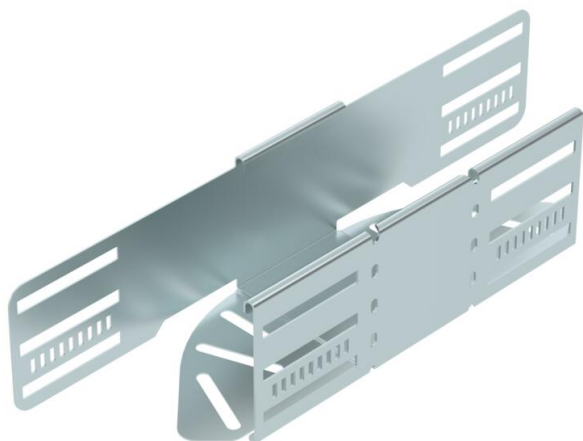
Ficha Técnica

Curva de ángulo regulable 85 FS

Referencia: 6037200



Curva de ángulo regulable para establecer una derivación horizontal, accesorio para bandejas portacables encajables y atornillables con ala de 85 mm. Ángulo regulable de 0-90 °. Montaje sin tornillos con abrazaderas dobles o unión atornillada con tornillos redondos planos FRS y tuercas combinadas M6. De uso en espacio interior. El material de fijación se debe pedir por separado.



St Acero

FS galvanizado en banda

Datos maestros

Referencia	6037200
Tipo	RB W 810 FS
Denominación 1	Curva ajustable
Denominación 2	horizontal
Fabricante	OBO
Dimensión	85x100
Material	Acero
Superficie	Galvanizado en banda
Norma superficies	DIN EN 10346
Unidad VK más pequeña	1
Cantidad	Pieza
Peso	53 kg
Unidad de peso	kg/100 u

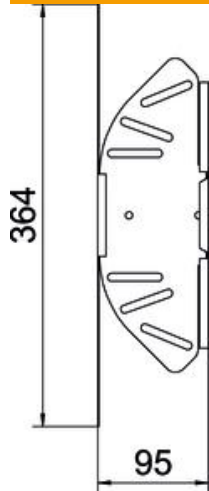
Ficha Técnica

Curva de ángulo regulable 85 FS

Referencia: 6037200



Dimensiones



Ancho	100 mm
Altura	85 mm
Espesor de chapa	1 mm
Medida B	100 mm
Medida L	364 mm
Medida R	50 mm

Datos técnicos

Pliegue (ángulo)	ajustable
Modelo de unión	conector integrado
Forma constructiva	Curva articulada_completa
Mantenimiento de función	no
Espesor del material de la chapa	1 mm
Con tapa	no
Perforación de montaje en el suelo	sí
Calibre maestro de agujeros OTAN	no
Cambio de dirección	Horizontal
Acero inoxidable, barnizado	no
Perforación lateral	sí
Rango de temperatura máx.	120 °C
Rango de temperatura	-20 °C
Tipo vano ancho	no
Tipo del conector del sistema portacables	Atornillado/sujeto
Número de tornillos recomendado	14 St.
Espesor	1,25 mm