

Ficha Técnica

Portamecanismos Rauduo GT40105 doble

Referencia: 6132172



Portamecanismos con toma Schuko doble para el sistema de canalización Rauduo.
Para encajar en la base del canal.



PVC Cloruro de polivinilo

Datos maestros

Referencia	6132172
Tipo	RD 2GT40105 cws
Denominación 1	Cubeta
Denominación 2	RAUDUO 40x105 doble RAL9001
Fabricante	OBO
Color	blanco; RAL 9001
Material	Cloruro de polivinilo
Unidad VK más pequeña	1
Cantidad	Pieza
Peso	17,4 kg
Unidad de peso	kg/100 u

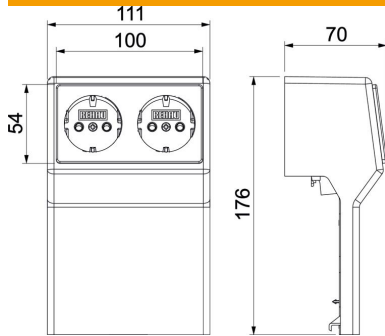
Ficha Técnica

Portamecanismos Rauduo GT40105 doble

Referencia: 6132172



Dimensiones



Longitud	62 mm
Ancho	112 mm
Altura	175 mm

Datos técnicos

Número de unidades	1
Montaje	2xtomas de corriente SCHUKO
Decoración	Sin
Libre de halógenos	no
Modo de montaje del mecanismo	equipado