

# Ficha Técnica

## Portamecanismos Rauduo GT40105 doble

Referencia: 6132171



Portamecanismos con toma Schuko doble para el sistema de canalización Rauduo.  
Para encajar en la base del canal.



PVC

Cloruro de polivinilo

### Datos maestros

Referencia	6132171
Tipo	RD 2GT40105 rws
Denominación 1	Cubeta
Denominación 2	RAUDUO 40x105 doble RAL9010
Fabricante	OBO
Color	blanco puro; RAL 9010
Material	Cloruro de polivinilo
Unidad VK más pequeña	1
Cantidad	Pieza
Peso	17,4 kg
Unidad de peso	kg/100 u

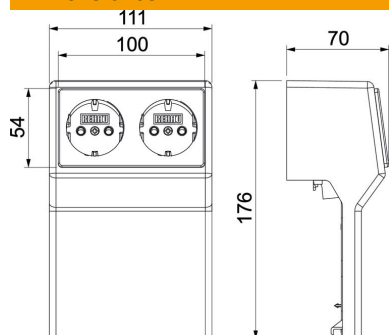
# Ficha Técnica

## Portamecanismos Rauduo GT40105 doble

Referencia: 6132171



### Dimensiones



Longitud	62 mm
Ancho	112 mm
Altura	175 mm

### Datos técnicos

Número de unidades	1
Montaje	2xtomas de corriente SCHUKO
Decoración	Sin
Libre de halógenos	no
Modo de montaje del mecanismo	equipado