

Ficha Técnica

Portamecanismos Rauduo GT40105 simple

Referencia: 6132174



Soporte para el sistema de canal para zócalo Rauduo para la instalación de mecanismos con estribo portante (según DIN 49075).
Para encajar en la base del sistema de canalización. No equipado.



PVC Cloruro de polivinilo

Datos maestros

Referencia	6132174
Tipo	RD GT40105 cws
Denominación 1	Cubeta
Denominación 2	RAUDUO completo 40x105 9001
Fabricante	OBO
Color	blanco; RAL 9001
Material	Cloruro de polivinilo
Unidad VK más pequeña	1
Cantidad	Pieza
Peso	21 kg
Unidad de peso	kg/100 u

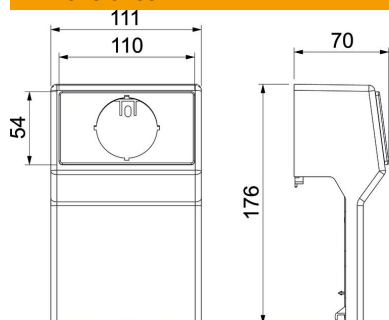
Ficha Técnica

Portamecanismos Rauduo GT40105 simple

Referencia: 6132174



Dimensiones



Longitud	62 mm
Ancho	112 mm
Altura	175 mm

Datos técnicos

Número de unidades	0
Montaje	Sin
Decoración	Sin
Libre de halógenos	no
Modo de montaje del mecanismo	con arandela central