

Ficha Técnica

Portamecanismos Rauduo GT40105 simple

Referencia: 6132173



Soporte para el sistema de canal para zócalo Rauduo para la instalación de mecanismos con estribo portante (según DIN 49075).
Para encajar en la base del sistema de canalización. No equipado.



PVC Cloruro de polivinilo

Datos maestros

Referencia	6132173
Tipo	RD GT40105 rws
Denominación 1	Cubeta
Denominación 2	RAUDUO completo 9010
Fabricante	OBO
Color	blanco puro; RAL 9010
Material	Cloruro de polivinilo
Unidad VK más pequeña	1
Cantidad	Pieza
Peso	21 kg
Unidad de peso	kg/100 u

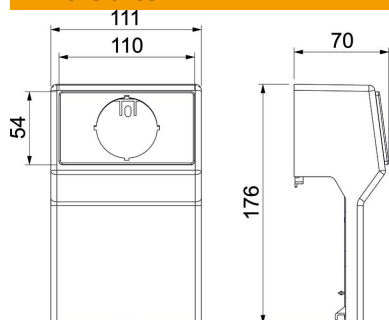
Ficha Técnica

Portamecanismos Rauduo GT40105 simple

Referencia: 6132173



Dimensiones



Longitud	62 mm
Ancho	112 mm
Altura	175 mm

Datos técnicos

Número de unidades	0
Montaje	Sin
Decoración	Sin
Libre de halógenos	no
Modo de montaje del mecanismo	con arandela central