

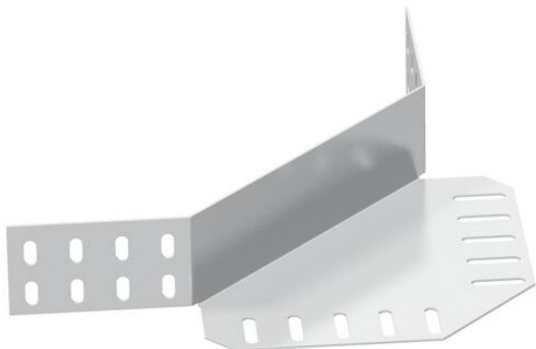
# Ficha Técnica

## Conector angular 60 A2

Referencia: 6068022



Unión curva para bandejas portacables de ala 60 mm.  
Deben pedirse los materiales de fijación por separado.

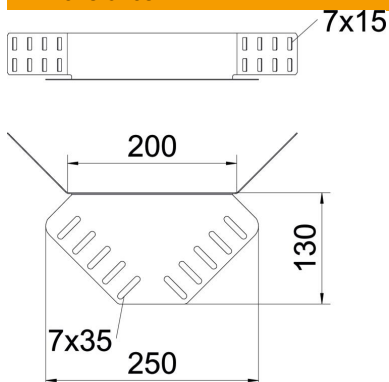


<b>A2</b>	Acero inoxidable 1.4301
<b>2B</b>	Pulido, con tratamiento posterior

### Datos maestros

Referencia	6068022
Tipo	REV 60 A2
Denominación 1	Conector angular
Denominación 2	para bandeja portacables
Fabricante	OBO
Material	Acero inoxidable 1.4301
Superficie	Pulido, con tratamiento posterior
Norma superficies	
Unidad VK más pequeña	5
Cantidad	Pieza
Peso	32 kg
Unidad de peso	kg/100 u

### Dimensiones



Tamaño	240 x 130
Longitud	240 mm
Ancho	400 mm
Altura	55 mm
Altura	2 in
Espesor de chapa	1,25 mm

# Ficha Técnica

Conector angular 60 A2

Referencia: 6068022



## Datos técnicos

Versión	Unión curva
Mantenimiento de función	no
Apropiado para bandeja de rejilla	no
Apropiado para bandeja de escalera	no
Apropiado para bandeja portables	sí
Apropiado para altura de sistema de bandejas portables	60 mm
Conector articulado horizontal	no
Conector articulado vertical	no
Acero inoxidable, barnizado	no
Tipo de conexión	Conector roscado
Tipo vano ancho	no