

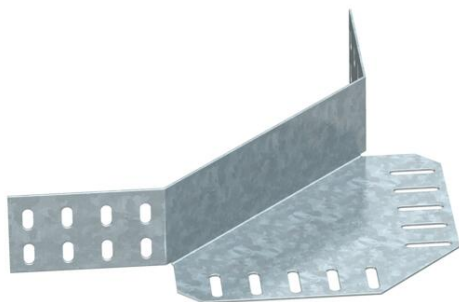
# Ficha Técnica

## Conector angular 60 DD

Referencia: 6069410



Unión curva para bandejas portacables de ala 60 mm.  
Deben pedirse los materiales de fijación por separado.



**St** Acero

**DD** Galvanizado en banda cinc/aluminio, Double Dip

### Datos maestros

Referencia	6069410
Tipo	REV 60 DD
Denominación 1	Conector angular
Denominación 2	para bandeja portacables
Fabricante	OBO
Material	Acero
Superficie	Galvanizado en banda cinc/aluminio, Double Dip
Norma superficies	DIN EN 10346
Unidad VK más pequeña	1
Cantidad	Pieza
Peso	32 kg
Unidad de peso	kg/100 u

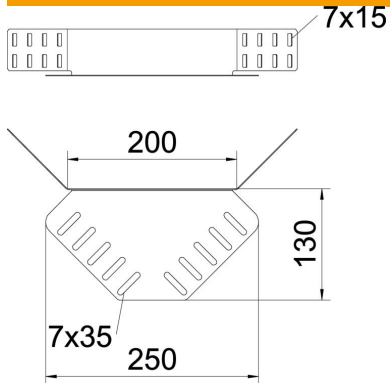
# Ficha Técnica

## Conector angular 60 DD

Referencia: 6069410



### Dimensiones



Tamaño	240 x 130
Longitud	240 mm
Ancho	200 mm
Altura	55 mm
Altura	2 in
Espesor de chapa	1,25 mm

### Datos técnicos

Versión	Unión curva
Mantenimiento de función	no
Apropiado para bandeja de rejilla	no
Apropiado para bandeja de escalera	no
Apropiado para bandeja portacables	sí
Apropiado para altura de sistema de bandejas portacables	60 mm
Conector articulado horizontal	no
Conector articulado vertical	no
Acero inoxidable, barnizado	no
Tipo de conexión	Conector roscado
Tipo vano ancho	no