

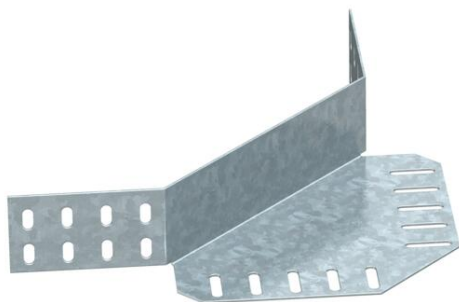
# Ficha Técnica

## Conector angular 60 FS

Referencia: 6067972



Unión curva para bandejas portacables de ala 60 mm.  
Deben pedirse los materiales de fijación por separado.



**St** Acero

**FS** galvanizado en banda

### Datos maestros

Referencia	6067972
Tipo	REV 60 FS
Denominación 1	Conector angular
Denominación 2	para bandeja portacables
Fabricante	OBO
Material	Acero
Superficie	Galvanizado en banda
Norma superficies	DIN EN 10346
Unidad VK más pequeña	10
Cantidad	Pieza
Peso	32 kg
Unidad de peso	kg/100 u

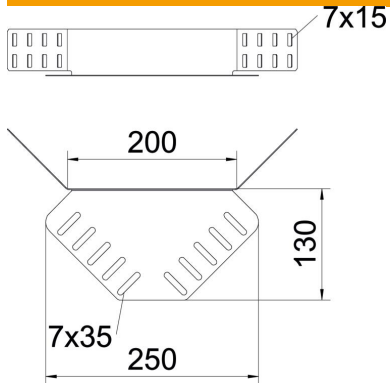
# Ficha Técnica

## Conector angular 60 FS

Referencia: 6067972



### Dimensiones



Tamaño	240 x 130
Longitud	240 mm
Ancho	400 mm
Altura	55 mm
Altura	2 in
Espesor de chapa	1,25 mm

### Datos técnicos

Versión	Unión curva
Mantenimiento de función	no
Apropiado para bandeja de rejilla	no
Apropiado para bandeja de escalera	no
Apropiado para bandeja portacables	sí
Apropiado para altura de sistema de bandejas portacables	60 mm
Conector articulado horizontal	no
Conector articulado vertical	no
Acero inoxidable, barnizado	no
Tipo de conexión	Conector roscado
Tipo vano ancho	no