

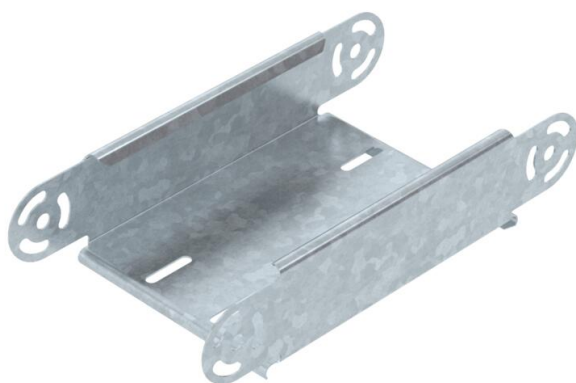
Ficha Técnica

Accesorio para codo articulado vertical 60 FT

Referencia: 7075154



Elemento del codo articulado, vertical, para todas las bandejas portacables con altura lateral de 60 mm.
Los conectores articulados RGV 60 correspondientes deben pedirse por separado.
Deben pedirse por separado RGV 60 y tornillos de cabeza hexagonal SKS 8x16.



St

Acero

FT

Galvanizado por inmersión en caliente

Datos maestros

Referencia	7075154
Tipo	RGBEV 615 FT
Denominación 1	Elemento para curva articulada
Denominación 2	vertical
Fabricante	OBO
Dimensión	60x150
Material	Acero
Superficie	Galvanizado por inmersión en caliente
Norma superficies	DIN EN ISO 1461
Unidad VK más pequeña	1
Cantidad	Pieza
Peso	60,3 kg
Unidad de peso	kg/100 u

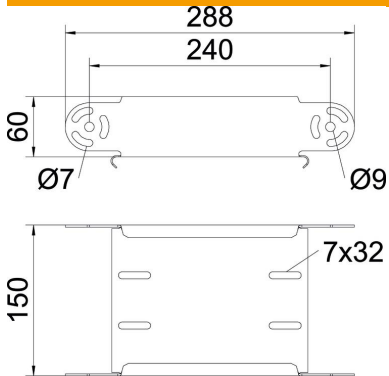
Ficha Técnica

Accesorio para codo articulado vertical 60 FT



Referencia: 7075154

Dimensiones



Ancho	150 mm
Ancho	6 in
Altura	60 mm
Altura	2 in
Espesor de chapa	1 mm
Medida B	150 mm

Datos técnicos

Pliegue (ángulo)	ajustable
Modelo de unión	sin unión
Forma constructiva	Elemento para curva articulada
Mantenimiento de función	no
Perforación de montaje en el suelo	no
Calibre maestro de agujeros OTAN	no
Cambio de dirección	vertical ascendente/descendente
Acero inoxidable, barnizado	no
Perforación lateral	no
Tipo vano ancho	no
Tipo del conector del sistema portacables	Atornillado