

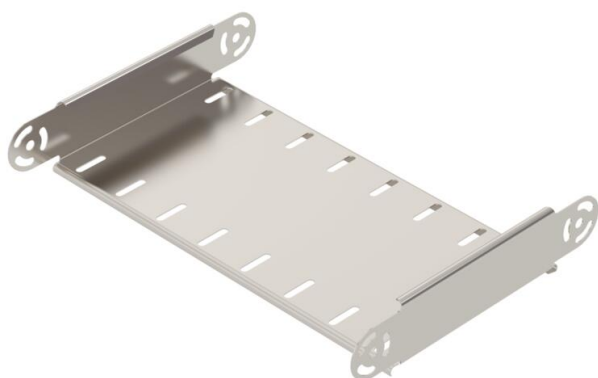
Ficha Técnica

Curva articulada vertical 60 A2

Referencia: 7075657



Elemento del codo articulado, vertical, para todas las bandejas portacables con altura lateral de 60 mm.
Los conectores articulados RGV 60 correspondientes deben pedirse por separado.
Deben pedirse por separado RGV 60 y tornillos de cabeza hexagonal SKS 8x16.



- A2** Acero inoxidable 1.4301
- 2B** Pulido, con tratamiento posterior

Datos maestros

Referencia	7075657
Tipo	RGBEV 640 A2
Denominación 1	Elemento para curva articulada
Denominación 2	vertical
Fabricante	OBO
Dimensión	60x400
Material	Acero inoxidable 1.4301
Superficie	Pulido, con tratamiento posterior
Norma superficies	
Unidad VK más pequeña	1
Cantidad	Pieza
Peso	115,5 kg
Unidad de peso	kg/100 u

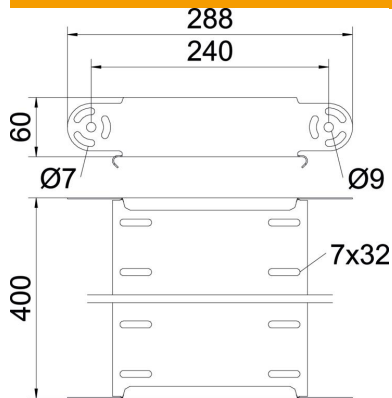
Ficha Técnica

Curva articulada vertical 60 A2

Referencia: 7075657



Dimensiones



Ancho	400 mm
Altura	60 mm
Espesor de chapa	1 mm
Medida B	400 mm

Datos técnicos

Pliegue (ángulo)	ajustable
Modelo de unión	sin unión
Forma constructiva	Elemento para curva articulada
Mantenimiento de función	no
Perforación de montaje en el suelo	no
Calibre maestro de agujeros OTAN	no
Cambio de dirección	vertical ascendente/descendente
Acero inoxidable, barnizado	no
Perforación lateral	no
Rango de temperatura máx.	120 °C
Rango de temperatura	-20 °C
Tipo vano ancho	no
Tipo del conector del sistema portacables	Atornillado