

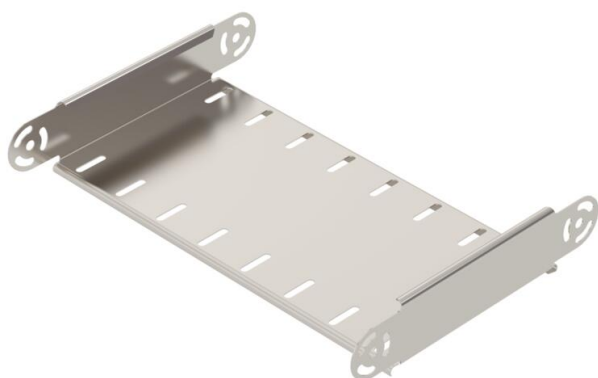
Ficha Técnica

Elemento para codo articulado vertical 60 A4

Referencia: 7075677



Elemento del codo articulado, vertical, para todas las bandejas portacables con altura lateral de 60 mm.
Los conectores articulados RGV 60 correspondientes deben pedirse por separado.
Deben pedirse por separado RGV 60 y tornillos de cabeza hexagonal SKS 8x16.



- A4** Acero inoxidable 1.4571
- 2B** Pulido, con tratamiento posterior

Datos maestros

Referencia	7075677
Tipo	RGBEV 640 A4
Denominación 1	Elemento para curva articulada
Denominación 2	vertical
Fabricante	OBO
Dimensión	60x400
Material	Acero inoxidable 1.4571
Superficie	Pulido, con tratamiento posterior
Norma superficies	
Unidad VK más pequeña	1
Cantidad	Pieza
Peso	117 kg
Unidad de peso	kg/100 u

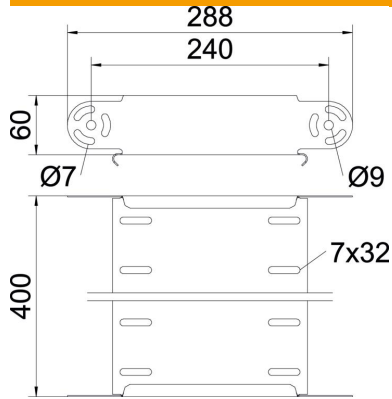
Ficha Técnica

Elemento para codo articulado vertical 60 A4

Referencia: 7075677



Dimensiones



Ancho	400 mm
Altura	60 mm
Espesor de chapa	1 mm
Medida B	400 mm

Datos técnicos

Pliegue (ángulo)	ajustable
Modelo de unión	sin unión
Forma constructiva	Elemento para curva articulada
Mantenimiento de función	no
Perforación de montaje en el suelo	no
Calibre maestro de agujeros OTAN	no
Cambio de dirección	vertical ascendente/descendente
Acero inoxidable, barnizado	no
Perforación lateral	no
Rango de temperatura máx.	120 °C
Rango de temperatura	-20 °C
Tipo vano ancho	no
Tipo del conector del sistema portacables	Atornillado