

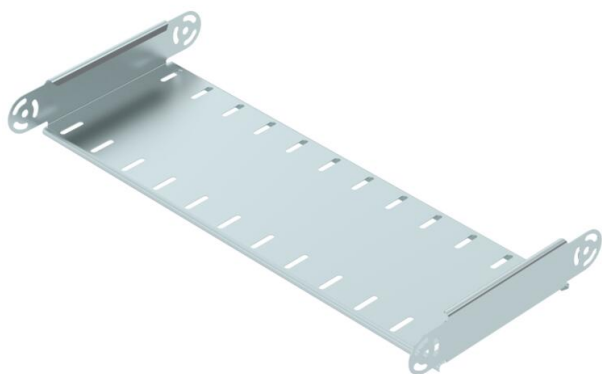
Ficha Técnica

Accesorio para codo articulado vertical 60 FS

Referencia: 7005423



Elemento del codo articulado, vertical, para todas las bandejas portacables con altura lateral de 60 mm.
Los conectores articulados RGV 60 correspondientes deben pedirse por separado.
Deben pedirse por separado RGV 60 y tornillos de cabeza hexagonal SKS 8x16.



St Acero

FS galvanizado en banda

Datos maestros

Referencia	7005423
Tipo	RGBEV 660 FS
Denominación 1	Elemento para curva articulada
Denominación 2	vertical
Fabricante	OBO
Dimensión	60x600
Material	Acero
Superficie	Galvanizado en banda
Norma superficies	DIN EN 10346
Unidad VK más pequeña	1
Cantidad	Pieza
Peso	155,9 kg
Unidad de peso	kg/100 u

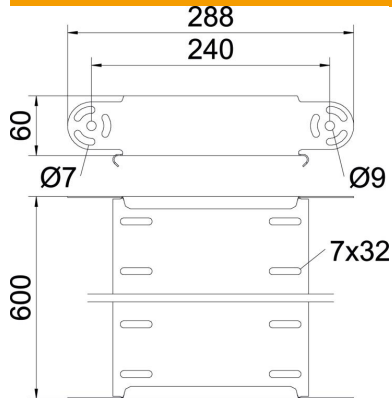
Ficha Técnica

Accesorio para codo articulado vertical 60 FS

Referencia: 7005423



Dimensiones



Ancho	600 mm
Ancho	24 in
Altura	60 mm
Altura	2 in
Espesor de chapa	1 mm
Medida B	600 mm

Datos técnicos

Pliegue (ángulo)	ajustable
Modelo de unión	sin unión
Forma constructiva	Elemento para curva articulada
Mantenimiento de función	no
Perforación de montaje en el suelo	no
Calibre maestro de agujeros OTAN	no
Cambio de dirección	vertical ascendente/descendente
Acero inoxidable, barnizado	no
Perforación lateral	no
Tipo vano ancho	no
Tipo del conector del sistema portacables	Atornillado