

Ficha Técnica

Accesorio para codo articulado vertical 85 FS

Referencia: 7005466



Elemento del codo articulado, vertical, para todos los tipos de bandejas portables con altura lateral de 85 mm.
Los conectores articulados RGV 85 correspondientes deben pedirse por separado.



CE

St Acero

FS galvanizado en banda

Datos maestros

| | |
|-----------------------|--------------------------------|
| Referencia | 7005466 |
| Tipo | RGBEV 810 FS |
| Denominación 1 | Elemento para curva articulada |
| Denominación 2 | vertical |
| Fabricante | OBO |
| Dimensión | 85x100 |
| Material | Acero |
| Superficie | Galvanizado en banda |
| Norma superficies | DIN EN 10346 |
| Unidad VK más pequeña | 1 |
| Cantidad | Pieza |
| Peso | 71,5 kg |
| Unidad de peso | kg/100 u |

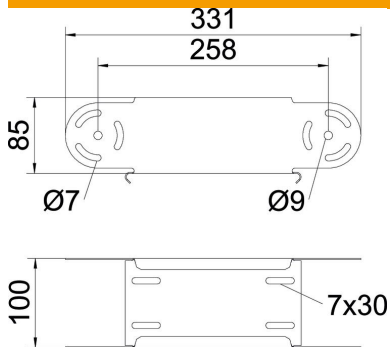
Ficha Técnica

Accesorio para codo articulado vertical 85 FS

Referencia: 7005466



Dimensiones



| | |
|------------------|--------|
| Ancho | 100 mm |
| Ancho | 4 in |
| Altura | 85 mm |
| Altura | 3 in |
| Espesor de chapa | 1 mm |
| Medida B | 100 mm |

Datos técnicos

| | |
|---|---------------------------------|
| Pliegue (ángulo) | ajustable |
| Modelo de unión | sin unión |
| Forma constructiva | Elemento para curva articulada |
| Mantenimiento de función | no |
| Perforación de montaje en el suelo | no |
| Calibre maestro de agujeros OTAN | no |
| Cambio de dirección | vertical ascendente/descendente |
| Acero inoxidable, barnizado | no |
| Perforación lateral | no |
| Tipo vano ancho | no |
| Tipo del conector del sistema portacables | Atornillado |