

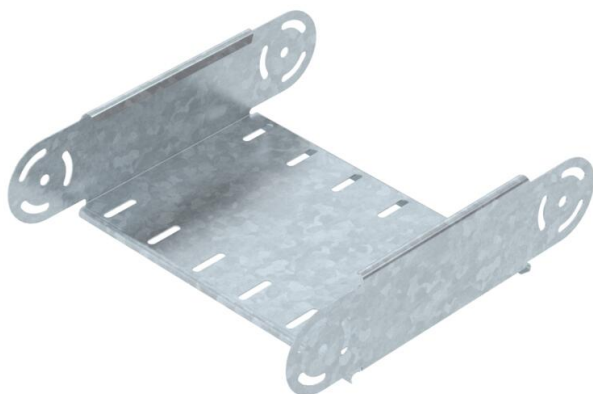
Ficha Técnica

Accesorio para codo articulado vertical 85 FT

Referencia: 7076304



Elemento del codo articulado, vertical, para todos los tipos de bandejas portables con altura lateral de 85 mm.
Los conectores articulados RGV 85 correspondientes deben pedirse por separado.



CE

St Acero

FT Galvanizado por inmersión en caliente

Datos maestros

Referencia	7076304
Tipo	RGBEV 830 FT
Denominación 1	Elemento para curva articulada
Denominación 2	vertical
Fabricante	OBO
Dimensión	85x300
Material	Acero
Superficie	Galvanizado por inmersión en caliente
Norma superficies	DIN EN ISO 1461
Unidad VK más pequeña	1
Cantidad	Pieza
Peso	120,5 kg
Unidad de peso	kg/100 u

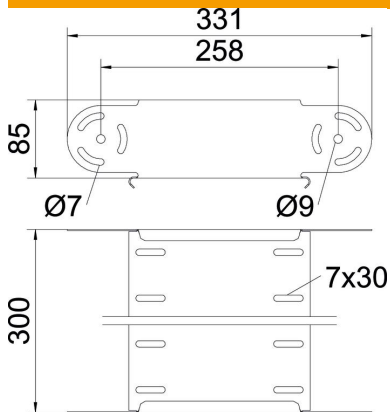
Ficha Técnica

Accesorio para codo articulado vertical 85 FT

Referencia: 7076304



Dimensiones



Ancho	300 mm
Ancho	12 in
Altura	85 mm
Altura	3 in
Espesor de chapa	1 mm
Medida B	300 mm

Datos técnicos

Pliegue (ángulo)	ajustable
Modelo de unión	sin unión
Forma constructiva	Elemento para curva articulada
Mantenimiento de función	no
Perforación de montaje en el suelo	no
Calibre maestro de agujeros OTAN	no
Cambio de dirección	vertical ascendente/descendente
Acero inoxidable, barnizado	no
Perforación lateral	no
Tipo vano ancho	no
Tipo del conector del sistema portacables	Atornillado