

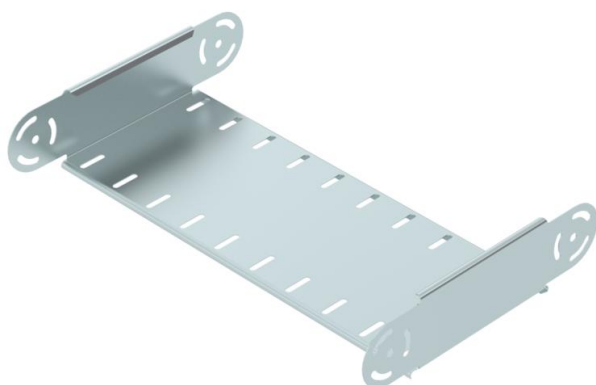
# Ficha Técnica

## Accesorio para codo articulado vertical 85 FS

Referencia: 7005547



Elemento del codo articulado, vertical, para todos los tipos de bandejas portables con altura lateral de 85 mm.  
Los conectores articulados RGV 85 correspondientes deben pedirse por separado.



**St** Acero

**FS** galvanizado en banda

### Datos maestros

Referencia	7005547
Tipo	RGBEV 850 FS
Denominación 1	Elemento para curva articulada
Denominación 2	vertical
Fabricante	OBO
Dimensión	85x500
Material	Acero
Superficie	Galvanizado en banda
Norma superficies	DIN EN 10346
Unidad VK más pequeña	1
Cantidad	Pieza
Peso	153,1 kg
Unidad de peso	kg/100 u

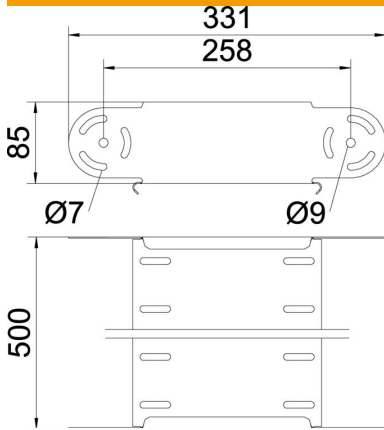
# Ficha Técnica

## Accesorio para codo articulado vertical 85 FS

Referencia: 7005547



### Dimensiones



Ancho	500 mm
Ancho	20 in
Altura	85 mm
Altura	3 in
Espesor de chapa	1 mm
Medida B	500 mm

### Datos técnicos

Pliegue (ángulo)	ajustable
Modelo de unión	sin unión
Forma constructiva	Elemento para curva articulada
Mantenimiento de función	no
Perforación de montaje en el suelo	no
Calibre maestro de agujeros OTAN	no
Cambio de dirección	vertical ascendente/descendente
Acero inoxidable, barnizado	no
Perforación lateral	no
Tipo vano ancho	no
Tipo del conector del sistema portacables	Atornillado