

Ficha Técnica

Codo articulado 90°, vertical 60 FT

Referencia: 7079303



Codo articulado 90°, vertical, para todos los tipos de bandejas portacables con la altura lateral de 60 mm.
La curva se suministra desmontada. No se necesitan materiales de fijación adicionales.



St Acero

FT Galvanizado por inmersión en caliente

Datos maestros

Referencia	7079303
Tipo	RGBV 630 FT
Denominación 1	Codo articulado
Denominación 2	vertical
Fabricante	OBO
Dimensión	60x300
Material	Acero
Superficie	Galvanizado por inmersión en caliente
Norma superficies	DIN EN ISO 1461
Unidad VK más pequeña	1
Cantidad	Pieza
Peso	295 kg
Unidad de peso	kg/100 u

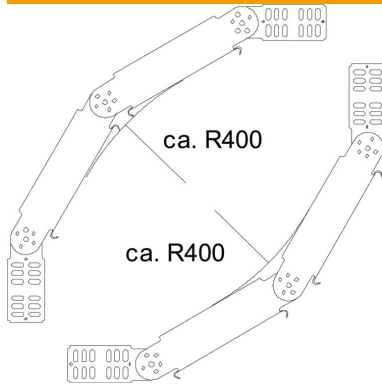
Ficha Técnica

Codo articulado 90°, vertical 60 FT

Referencia: 7079303



Dimensiones



Ancho	300 mm
Ancho	12 in
Altura	60 mm
Altura	2 in
Espesor de chapa	1 mm
Medida R	400 mm

Datos técnicos

Pliegue (ángulo)	90°
Modelo de unión	conector suministrado
Forma constructiva	Curva articulada_completa
Mantenimiento de función	no
Perforación de montaje en el suelo	no
Calibre maestro de agujeros OTAN	no
Cambio de dirección	vertical ascendente/descendente
Acero inoxidable, barnizado	no
Perforación lateral	no
Tipo vano ancho	no
Tipo del conector del sistema portacables	Atornillado