

Ficha Técnica

Dispositivo de protección combinado TELE 4-C para ISDN RJ45

Referencia: 5081982



Dispositivo de protección de líneas de datos para sistemas de telecomunicación analógicos

- En carcasa de aluminio
- Con circuito de protección en dos etapas
- Sencilla instalación
- Incl. cable de conexión de 150 mm con conectores RJ11 o RJ45
- Ancho de banda optimizado para sistemas de telecomunicación
- Montaje en carril DIN con accesorio DLS-BS (5082 38 2)

Aplicación: Sistemas analógicos de telecomunicación

- En carcasa de aluminio
- Montaje sencillo en rail simétrico o en el equipo terminal
- Incl. cable de conexión de 150 mm con conectores RJ411
- Ancho de banda optimizado para sistemas de telecomunicación



Datos maestros

Referencia	5081982
Tipo	RJ45-TELE 4-C
Denominación 1	Protección combinada
Denominación 2	para teléfonos analógicos
Fabricante	OBO
Dimensión	170V
Unidad VK más pequeña	1
Cantidad	Pieza
Peso	14 kg
Unidad de peso	kg/100 u

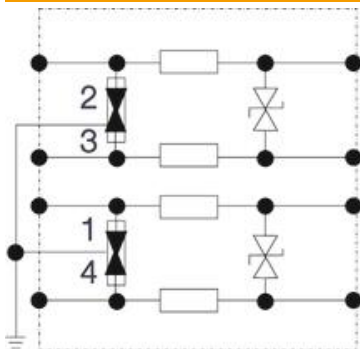
Ficha Técnica

Dispositivo de protección combinado TELE 4-C para ISDN RJ45

Referencia: 5081982



Datos técnicos



Número de polos	4
Versión	Protección combinada, 4 conductores
Atenuación de entrada (Insertion loss)	≤3 dB
Toma a tierra a través de:	Línea de conexión
Corriente de impulso de descarga total (10/350)	1,5
Corriente de impulso de descarga total (8/20)	4 kA
Frecuencia límite	12 MHz
Máxima tensión de funcionamiento CA	120
Máxima tensión de funcionamiento CC	170
Resistencia de aislamiento	> 34 MΩ
Capacidad (hilo-hilo)	<500 pF
Capacidad (hilo-tierra)	<20 pF
Kategorie	Tipo 1+2+3 / D1+C2+C1
LPZ	0→3
Modo de montaje	Conector/adaptador de cable
Corriente de carga nominal CA	0,2
Corriente de carga nominal CC	0,3 A
Norma de ensayo	IEC 61643-21
Clase de protección	IP10
Nivel de protección conductor-conductor	<300 V
Nivel de protección conductor-tierra	<600 V
Nivel de protección conductor - tierra con 1 kV/μs (C3)	<245
Resistencia en serie por conductor	8,2 Ω ± 10 %
Señalización en el dispositivo	Sin
SPD según IEC 61643-21	Categoría I+II+III / D1+C2+C1
Conector / hilos protegidos	RJ45
Resistencia a la sobrecorriente momentánea conductor - conductor	C1: 1 kV / 0,5 kA (8/20)
Resistencia a la sobrecorriente momentánea conductor - tierra	C2: 2 kV / 1 kA (8/20)
Rango de temperatura máx.	80 °C
Rango de temperatura	-40 °C
Tipo de línea para dispositivos de protección contra sobretensiones	Cable de telecomunicaciones