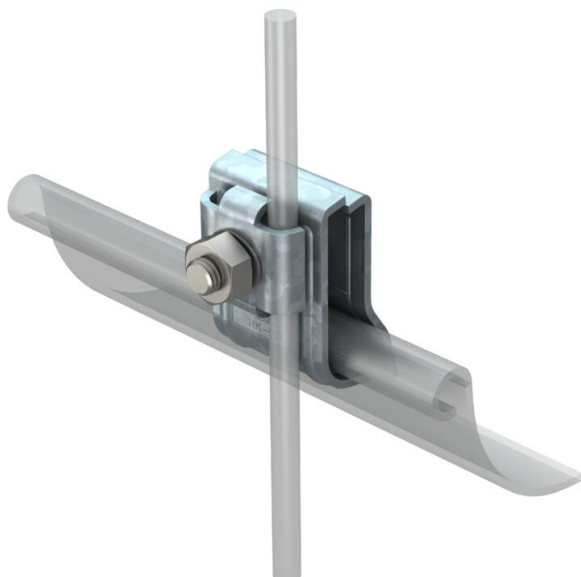


# Ficha Técnica

## Abrazadera para canalones RK-FIX FT

Referencia: 5316450



- Para hasta 2 conductores redondos Rd 6 o Rd8
- Apropiado para cualquier espesor de reborde (15-25 mm)
- Con 1 tornillo de cabeza rebajada M10 x 45
- Con resorte para fijación previa al canalón
- Cuerpo del terminal y cierre de acero galvanizado en caliente
- Tornillo, tuerca y muelle de acero inoxidable (V2A)
- Satisface las exigencias de VDE 0185-561-1 (IEC/EN 62561-1)

**St** Acero

**FT** Galvanizado por inmersión en caliente

### Datos maestros

Referencia	5316450
Tipo	RK-FIX
Denominación 1	Abrazad. canalones con muelle
Fabricante	OBO
Dimensión	2x8mm
Material	Acero
Superficie	Galvanizado por inmersión en caliente
Norma superficies	DIN EN ISO 1461
Unidad VK más pequeña	25
Cantidad	Pieza
Peso	19,1 kg
Unidad de peso	kg/100 u

### Datos técnicos

Tipo de tornillo de fijación	Tomillo de cabeza hexagonal
Tipo de conector	Abrazadera de canalón
Conducción de corriente de rayo	H/100 kA
Ancho	2 x Rd 8 mm
Zona de sujeción máx.	25 mm
Zona de sujeción mín.	15 mm