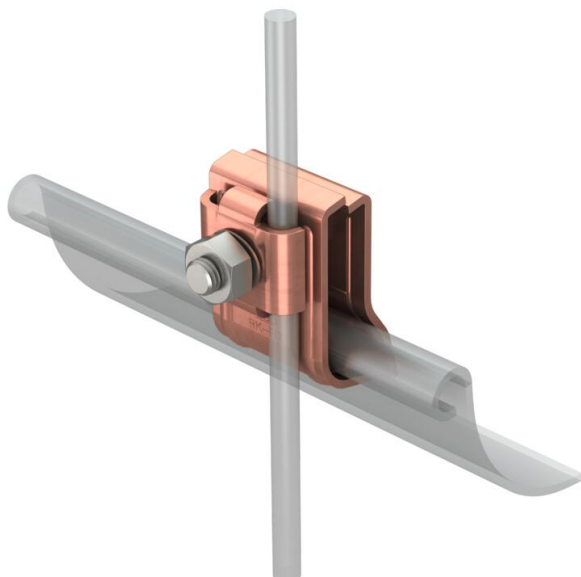


Ficha Técnica

Abrazadera para canalones RK-FIX Cu

Referencia: 5316468



- Para hasta 2 conductores redondos Rd 6 o Rd8
- Apropiado para cualquier espesor de reborde (15-25 mm)
- Con 1 tornillo de cabeza rebajada M10 x 45
- Con resorte para fijación previa al canalón
- Cuerpo del terminal y cierre de acero inoxidable (V2A) cobreado
- Tomillo, tuerca y muelle de acero inoxidable (V2A)
- Satisface las exigencias de VDE 0185-561-1 (IEC/EN 62561-1)



A2 Acero inoxidable 1.4301

Cu cobreado

Datos maestros

Referencia	5316468
Tipo	RK-FIX CU
Denominación 1	Abrazad. canalones con muelle
Fabricante	OBO
Dimensión	2x8 / 2x6mm
Material	Acero inoxidable 1.4301
Superficie	Bañado en cobre
Norma superficies	
Unidad VK más pequeña	10
Cantidad	Pieza
Peso	21 kg
Unidad de peso	kg/100 u

Datos técnicos

Tipo de tornillo de fijación	Tomillo de cabeza rebajada
Tipo de conector	Abrazadera de canalón
Conducción de corriente de rayo	H/100 kA
Ancho	2 x Rd 8/ 2 x Rd 6 mm
Zona de sujeción máx.	25 mm
Zona de sujeción mín.	15 mm