

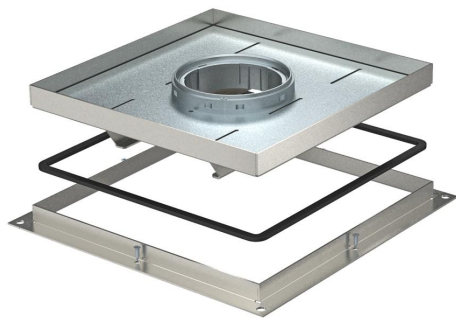
Ficha Técnica

Tapa y marco para carga pesada para tubo, RKFSL, tamaño nominal 250-3, clase de carga 1

Referencia: 7409482



Tapa y marco para cargas pesadas para tubo, para el montaje de mecanismos en UZD250-3, en pavimentos que precisan una limpieza en seco o con agua. Clase de carga 1 a 10 kN.



A2 Acero inoxidable

Datos maestros

Referencia	7409482
Tipo	RKF2 SL1 V2 20
Denominación 1	Tapa y marco carg.pesadas
Denominación 2	para tubo
Fabricante	OBO
Dimensión	283x283x20
Material	Acero inoxidable 1.4301
Unidad VK más pequeña	1
Cantidad	Pieza
Peso	489 kg
Unidad de peso	kg/100 u

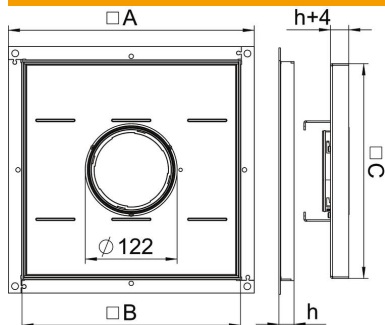
Ficha Técnica

Tapa y marco para carga pesada para tubo, RKFSL, tamaño nominal 250-3, clase de carga 1

Referencia: 7409482



Dimensiones



Medida A	324 mm
Medida B	288 mm
Medida C	282 mm
Medida h	20 mm

Datos técnicos

Modelo de salida de cable	Tubo
Apropiado para instalación de suelo técnico	sí
Apropiado para montaje en suelo hueco / técnico	sí
Apropiado para	Montaje en caja bajo suelo
Modelo para carga pesada	sí
Clase de carga pesada	10 kN (OBO SL1)
Espesor del revestimiento del suelo	18 mm