

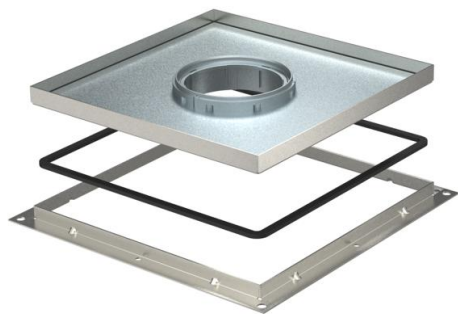
# Ficha Técnica

Tapa y marco para tubo, RKF, tamaño nominal 250-3, acero inoxidable

Referencia: 7409408



Tapa y marco con orificio para tubo, para UZD250-3. Apropriados para el montaje de mecanismos en pavimentos que precisan una limpieza en seco o con agua.



A2 Acero inoxidable

## Datos maestros

Referencia	7409408
Tipo	RKF3 V2 25
Denominación 1	Tapa y marco
Denominación 2	para tubo
Fabricante	OBO
Dimensión	283x283x25
Material	Acero inoxidable 1.4301
Unidad VK más pequeña	1
Cantidad	Pieza
Peso	432,4 kg
Unidad de peso	kg/100 u

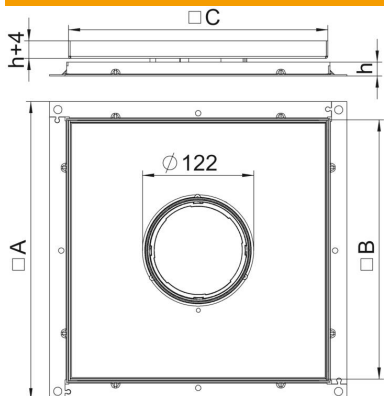
# Ficha Técnica

Tapa y marco para tubo, RKF, tamaño nominal 250-3, acero inoxidable

Referencia: 7409408



## Dimensiones



Medida A	324 mm
Medida B	288 mm
Medida C	282 mm
Medida h	25 mm

## Datos técnicos

Número de salidas de cable	1
Modelo de salida de cable	Tubo
Cuidados del suelo	húmedo
Apropiado para	Montaje en caja bajo suelo
Soportes para alojar cajas porta-mecanismos	no
Espesor del revestimiento del suelo	23 mm