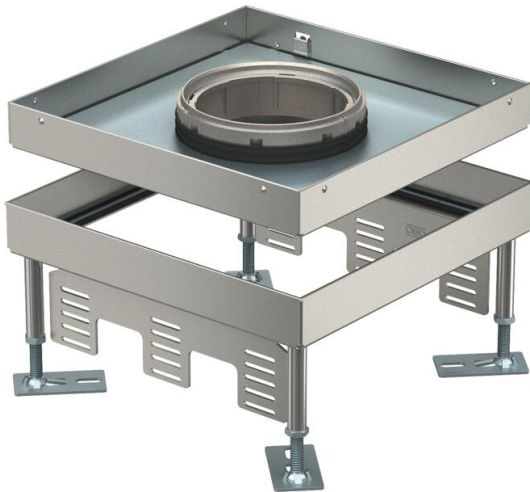


Ficha Técnica

Conjunto de tapa y marco con altura regulable para tubo, RKFN, acero inoxidable
Referencia: 7408982



Conjunto de tapa y marco cuadrado de altura regulable para tubos de tamaño nominal 9 para montar dispositivos de instalación en sistemas de canalización, suelos dobles y huecos en suelos limpiados en seco o en húmedo en interiores.

Para la instalación de 3 soportes universales UT4 para 9 mecanismos individuales con anillo/estribo de soporte o 12 dispositivos Modul 45®. Pueden instalarse 3 tapas ciegas APMT5.



A2 Acero inoxidable

Datos maestros

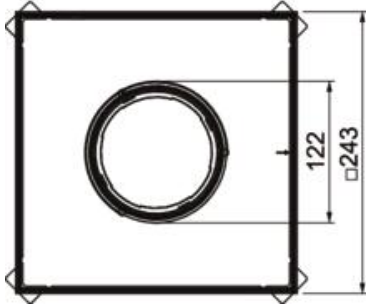
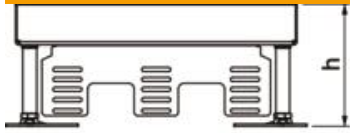
Referencia	7408982
Tipo	RKFN3 9 VS 25
Denominación 1	Caja cuadrada
Denominación 2	tapa para cuerpo de tubo
Fabricante	OBO
Dimensión	243x243x105
Material	Acero inoxidable
Unidad VK más pequeña	1
Cantidad	Pieza
Peso	375 kg
Unidad de peso	kg/100 u

Ficha Técnica

Conjunto de tapa y marco con altura regulable para tubo, RKFN, acero inoxidable
Referencia: 7408982



Dimensiones



Longitud	243 mm
Ancho	243 mm
Altura	110 mm
Medida h	110 mm

Datos técnicos

Número de dispositivos instalables	12
Número de salidas de cable	1
Número de soportes universales	3 x UT4
Versión	Cuadrado
Modelo de salida de cable	Tubo
Sección de suelo/abertura de montaje	244x244
Cuidados del suelo	húmedo
Desacoplable	no
Altura del piso máx.	155 mm
Altura del piso mín.	110 mm
Apropiado para instalación de suelo técnico	sí
Apropiado para montaje en suelo hueco / técnico	sí
Apropiado para caja bajo suelo	250/350
Soportes para alojar cajas portamecanismos	no
Longitud, dimensiones de montaje	244 mm
Tamaño nominal para unidades portamecanismos	9
Margen de nivelación máx.	155 mm
Margen de nivelación mín.	110 mm
Norma	EN 50085-2-2
Grado de protección (IP) mientras se está utilizando	IP20
Grado de protección (IP) si no se está utilizando	IP55
Grado de protección código IK	IK10
Modelo para carga pesada	no
Tipo de sistema de montaje	UT4
Carga vertical, superficie grande	hasta 10.000 N

Ficha Técnica

Conjunto de tapa y marco con altura regulable para tubo,
RKFN, acero inoxidable

Referencia: 7408982



Datos técnicos

Carga vertical, superficie pequeña	hasta 3.000 N
Autorizaciones	VDE
Espesor del revestimiento del suelo	25 mm