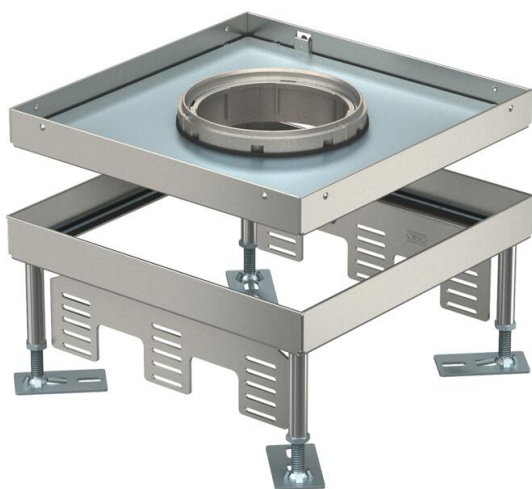


Ficha Técnica

Conjunto de tapa y marco de altura regulable para cargas pesadas para tubo, RKFNSL, tamaño nominal 9, acero inoxidable



Conjunto de tapa y marco cuadrado de altura regulable y alta resistencia para tubos de tamaño nominal 9 para montar dispositivos de instalación en sistemas de canalización, suelos dobles y huecos en suelos limpiados en seco o en húmedo en interiores. Clase de carga 1 a 10 kN.

Para la instalación de 3 soportes universales UT4 para 9 mecanismos individuales con anillo/estribo de soporte o 12 dispositivos Modul 45®. Pueden instalarse 3 tapas ciegas APMT5.



A2 Acero inoxidable

Datos maestros

Referencia	7408938
Tipo	RKFN3 9 V SL1 16
Denominación 1	Caja cuadrada SL1
Denominación 2	tapa para cuerpo de tubo
Fabricante	OBO
Dimensión	243x243x100
Material	Acero inoxidable
Unidad VK más pequeña	1
Cantidad	Pieza
Peso	490 kg
Unidad de peso	kg/100 u

Ficha Técnica

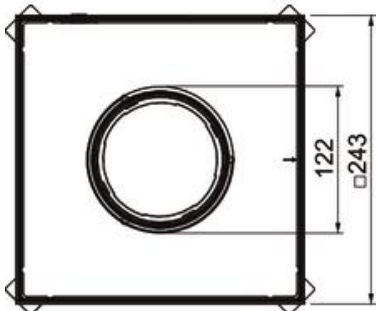
Conjunto de tapa y marco de altura regulable para cargas pesadas para tubo, RKFNSL, tamaño nominal 9, acero inoxidable



Dimensiones



Longitud	243 mm
Ancho	243 mm
Altura	105 mm
Medida h	105 mm



Datos técnicos

Número de dispositivos instalables	12
Número de salidas de cable	1
Número de soportes universales	3 x UT4
Versión	Cuadrado
Modelo de salida de cable	Tubo
Sección de suelo/abertura de montaje	244x244
Cuidados del suelo	húmedo
Desacoplable	no
Altura del piso máx.	150 mm
Altura del piso mín.	105 mm
Apropiado para instalación de suelo técnico	sí
Apropiado para montaje en suelo hueco / técnico	sí
Apropiado para caja bajo suelo	250/350
Soportes para alojar cajas portamecanismos	no
Longitud, dimensiones de montaje	244 mm
Tamaño nominal para unidades portamecanismos	9
Margen de nivelación máx.	150 mm
Margen de nivelación mín.	105 mm
Norma	EN 50085-2-2
Grado de protección (IP) mientras se está utilizando	IP20
Grado de protección (IP) si no se está utilizando	IP55
Grado de protección código IK	IK10
Modelo para carga pesada	sí
Clase de carga pesada	10 kN (OBO SL1)
Tipo de sistema de montaje	UT4

Ficha Técnica

Conjunto de tapa y marco de altura regulable para cargas pesadas para tubo, RKFNSL, tamaño nominal 9, acero inoxidable



Datos técnicos

Autorizaciones	VDE
Espesor del revestimiento del suelo	16 mm