

Ficha Técnica

Conjunto de tapa y marco de altura regulable para cargas pesadas para tubo, RKFRSL, tamaño nominal R9, acero inoxidable



Tapa y marco redondos para cargas pesadas, con orificio para tubo, de tamaño R9, para el montaje de mecanismos en sistemas de canalización y en suelos técnicos y huecos, para pavimentos que precisan una limpieza en seco o con agua. Clase de carga 2 hasta 20 kN.

Marco para cargas pesadas de altura regulable con tubo con una clase de carga de 2-20 kN, 3 compartimentos. Pueden instalarse 3 tapas ciegas de protección APMT5. Para la instalación de 3 soportes universales UT3 para 9 mecanismos individuales con anillo/estribo de soporte o 12 tomas Modul 45.



A2 Acero inoxidable

Datos maestros

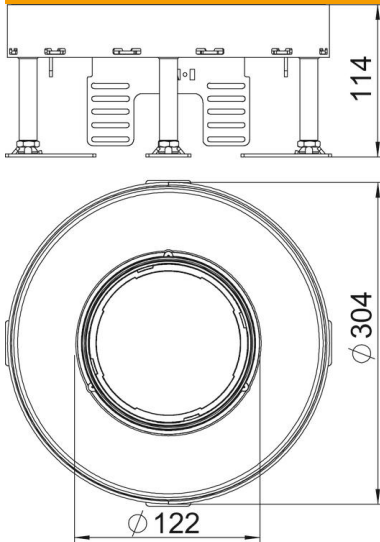
Referencia	7409472
Tipo	RKFR2 9 SL2V2 25
Denominación 1	Tapa y marco carg.pesadas
Denominación 2	para tubo, 20kN
Fabricante	OBO
Dimensión	Ø305mm
Material	Acero inoxidable 1.4301
Unidad VK más pequeña	1
Cantidad	Pieza
Peso	647 kg
Unidad de peso	kg/100 u

Ficha Técnica

Conjunto de tapa y marco de altura regulable para cargas pesadas para tubo, RKFRSL, tamaño nominal R9, acero inoxidable



Dimensiones



Medida h 114 mm

Datos técnicos

Número de dispositivos instalables	12
Número de cajas portamecanismos	3
Número de salidas de cable	1
Versión	redondo
Modelo de salida de cable	Tubo
Cuidados del suelo	húmedo
Desacoplable	no
Altura del piso máx.	159 mm
Altura del piso mín.	114 mm
Apropiado para instalación de suelo técnico	sí
Apropiado para montaje en suelo hueco / técnico	sí
Apropiado para caja bajo suelo	350
Soportes para alojar cajas portamecanismos	sí
Tamaño nominal para unidades portamecanismos	R9
Margen de nivelación máx.	159 mm
Margen de nivelación mín.	114 mm
Grado de protección (IP) mientras se está utilizando	IP20
Grado de protección (IP) si no se está utilizando	IP44
Grado de protección código IK	IK10
Modelo para carga pesada	sí
Clase de carga pesada	20 kN (OBO SL2)
Tipo de sistema de montaje	UT4

Ficha Técnica

Conjunto de tapa y marco de altura regulable para cargas pesadas para tubo, RKFRSL, tamaño nominal R9, acero inoxidable



Datos técnicos

Esesor del revestimiento del suelo	25 mm
------------------------------------	-------