

Ficha Técnica

Conjunto de tapa y marco con altura regulable para tubo,
RKFRNUZD3, acero inoxidable

Referencia: 7409448



Conjunto de tapa y marco de altura regulable y desacoplada del suelo de tamaño nominal R7, para tubo, para el montaje de mecanismos en pavimentos que precisan limpieza en seco o con agua, para montar en cajas bajo suelo UZD350-3, en combinación con una tapa de montaje DUG350-3R7 o en UGD350-3R7. El montaje se efectúa mediante ángulos de nivelación (pedir por separado) en el perfil del marco de aluminio de las cajas bajo suelo.

Tapa y marco de altura regulable con salida para cables, 3 compartimentos. Pueden instalarse 2 tapas ciegas APMT2 y un APMT5. Para la instalación de 2 soportes universales UT3 y un UT4 para 7 mecanismos individuales con anillo/escribo de soporte o 10 aparatos Modul 45.



A2 Acero inoxidable

Datos maestros

Referencia	7409448
Tipo	RKFRN2UZD3R7VS25
Denominación 1	Conjunto tapa y marco redondo
Denominación 2	para tubo
Fabricante	OBO
Dimensión	Ø275mm
Material	Acero inoxidable 1.4301
Unidad VK más pequeña	1
Cantidad	Pieza
Peso	276 kg
Unidad de peso	kg/100 u

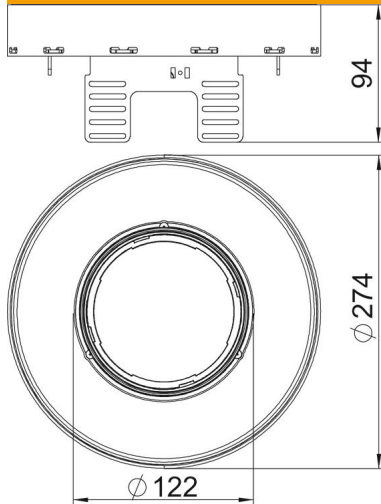
Ficha Técnica

Conjunto de tapa y marco con altura regulable para tubo,
RKFRNUZD3, acero inoxidable

Referencia: 7409448



Dimensiones



Longitud	274 mm
Ancho	274 mm
Altura	94 mm

Datos técnicos

Número de dispositivos instalables	10
Número de salidas de cable	1
Número de soportes universales	2 x UT3, 1 x UT4
Versión	redondo
Modelo de salida de cable	Tubo
Sección de suelo/abertura de montaje	Ø 275
Cuidados del suelo	húmedo
Ámbito de aplicación mientras se está utilizando	6.101.3 Limpieza con agua
Ámbito de aplicación si no se está utilizando	6.101.2 Limpieza con agua
Desacoplable	sí
Espacio libre para conector F1	30 mm
Espacio libre para conector F2	90 mm
Altura del piso mín.	94 mm
Apropiado para instalación de suelo técnico	no
Apropiado para montaje en suelo hueco / técnico	no
Apropiado para caja bajo suelo	350
Instalación de mecanismos Modul 45	10
Montaje de mecanismos estándar	7
Soportes para alojar cajas portamecanismos	sí
Dimensiones interiores de tapa	130 x 182
Profundidad de montaje mínima E1	105 mm
Profundidad de montaje mínima E2	155 mm

Ficha Técnica

Conjunto de tapa y marco con altura regulable para tubo,
RKFRNUZD3, acero inoxidable

Referencia: 7409448



Datos técnicos

Tamaño nominal para unidades portamecanismos	R7
Norma	EN 50085-2-2
Grado de protección (IP) mientras se está utilizando	IP20
Grado de protección (IP) si no se está utilizando	IP10
Grado de protección código IK	IK10
Modelo para carga pesada	no
Tipo de sistema de montaje	UT3 / UT4
Carga vertical, superficie grande	hasta 3.000 N
Autorizaciones	VDE
Espesor del revestimiento del suelo	25 mm