

# Ficha Técnica

Conjunto de tapa y marco con altura regulable para tubo,  
RKFRNUZD3, acero inoxidable  
Referencia: 7409452



Conjunto de tapa y marco de altura regulable y desacoplada del suelo de tamaño nominal R9, para tubo, para el montaje de mecanismos en pavimentos que precisan limpieza en seco o con agua, para montar en cajas bajo suelo UZD350-3, en combinación con una tapa de montaje DUG350-3R9 o en UGD350-3R9. El montaje se efectúa mediante ángulos de nivelación (pedir por separado) en el perfil del marco de aluminio de las cajas bajo suelo.

Pueden instalarse 3 tapas ciegas de protección APMT5. Para la instalación de 3 soportes universales UT3 para 9 mecanismos individuales con anillo/estribo de soporte o 12 tomas Modul 45.



A2 Acero inoxidable 1.4301

## Datos maestros

Referencia	7409452
Tipo	RKFRN2UZD3R9VS25
Denominación 1	Conjunto tapa y marco redondo
Denominación 2	para tubo
Fabricante	OBO
Dimensión	Ø305mm
Material	Acero inoxidable 1.4301
Unidad VK más pequeña	1
Cantidad	Pieza
Peso	336 kg
Unidad de peso	kg/100 u

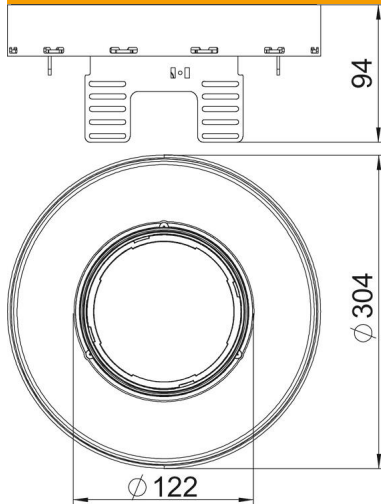
# Ficha Técnica

Conjunto de tapa y marco con altura regulable para tubo,  
RKFRNUZD3, acero inoxidable

Referencia: 7409452



## Dimensiones



Longitud	304 mm
Ancho	304 mm
Altura	94 mm

## Datos técnicos

Número de dispositivos instalables	12
Número de salidas de cable	1
Versión	redondo
Modelo de salida de cable	Tubo
Cuidados del suelo	húmedo
Desacoplable	sí
Altura del piso mín.	94 mm
Apropiado para instalación de suelo técnico	no
Apropiado para montaje en suelo hueco / técnico	no
Apropiado para caja bajo suelo	350
Soportes para alojar cajas portamecanismos	sí
Tamaño nominal para unidades portamecanismos	R9
Grado de protección (IP) mientras se está utilizando	IP20
Grado de protección (IP) si no se está utilizando	IP10
Grado de protección código IK	IK10
Modelo para carga pesada	no
Tipo de sistema de montaje	UT4
Carga vertical, superficie grande	hasta 3.000 N
Autorizaciones	VDE
Espesor del revestimiento del suelo	25 mm